



# PULMIC®

TAKE CONTROL

ELECTRIC

PATENTED  
DESIGN

CE  
EUROPEAN  
QUALITY



★ HIGH QUALITY ★  
MADE IN SPAIN

**2** Años  
Years  
Ans  
Anos  
Anni  
Lata / Годы / سنين

Garantía de fabricación  
Manufacture warranty  
Garantie de fabrication  
Garantia do fabricant  
Garanzia di produzione  
Gwarancja producenta  
Гарантия производителя  
ضمان تصنيع



## PULMIC PEGASUS 15



Active la garantía / Activate the warranty  
Activer la garantie / Ative a garantia  
Attivare la garanzia / Aktywuj gwarancję  
Активируйте гарантию / قم بتفعيل الضمان

[www.gruposanz.es/activacion-garantia](http://www.gruposanz.es/activacion-garantia)

Despiece / Spare parts / Pièces détachées / Peças sobressalentes  
Pezzi di ricambio / Spis części / Список деталей / التفصيلي للأجزاء

PAG./PAGE  
64-66

Manual de uso - **Pág. 02**  
Pulverizador Eléctrico

ES

Manuale d'uso - **Pag. 34**  
Spruzzatore elettrico

IT

User's manual - **Page 10**  
Electric Sprayer

EN

Instrukcja obsługi - **Str. 42**  
Opryskiwacz elektryczny

PL

Manuel d'utilisation - **Page 18**  
Pulvérisateur Électrique

FR

Инструкцию по эксплуатации - **Стр. 50**  
Электрический опрыскиватель

RS

Manual de usuário - **Pag. 26**  
Pulverizador Eléctrico

PT

صفحة 63 - دليل المستخدم  
رشاش كهربائي

AR

## 1. INTRODUCCIÓN Y USOS

Lea atentamente este manual antes de empezar a utilizar el pulverizador y preste especial atención en las recomendaciones de mantenimiento, así como su uso para un correcto funcionamiento y vida útil.

La empresa se reserva los derechos a cambios en la composición del producto sin previo aviso, así como las características técnicas del mismo. No se puede derivar reclamaciones de los datos e ilustraciones de este manual. El manual original está escrito en español, por lo que prevalecerá sobre el resto, en caso de conflicto o contradicciones entre otros idiomas.

Este pulverizador está especialmente diseñado para su uso con fitosanitarios como fungicidas, insecticidas o herbicidas. Se puede usar tanto para jardinería como pequeñas explotaciones agrícolas. En ningún caso se debe de utilizar para pulverizar productos inflamables o industriales como disolventes, alcalinos o ácidos.

## 2. COMPOSICIÓN Y PUESTA EN MARCHA

Antes de empezar a trabajar, debe terminar de cargar la batería (durante el almacenamiento puede haber perdido parte de su carga). Para ello, la batería deberá estar desconectada del pulverizador.

Enchufe el cargador a la red eléctrica y conéctelo a la batería hasta que esté completamente cargada. Cuando el nivel de carga esté al completo, los indicadores LED de la batería, dejarán de parpadear y permanecerán encendidos.

El rango de temperatura de funcionamiento del pulverizador es de 1° a 50°C.

Para empezar a trabajar con PULMIC PEGASUS 15 accione el pulsador 3S con su mano izquierda y se encenderá una luz de color verde, el pulverizador arrancará en velocidad 1 (baja presión) adecuada para tratamientos herbicidas, pulsando por segunda vez el indicador luminoso cambiará a luz color naranja, obtendremos velocidad 2 (presión media) adecuada para tratamientos herbicidas e insecticidas (según necesidades y boquilla utilizada), pulsando por tercera vez el indicador cambiará a luz color rojo, obtendremos velocidad 3 (presión alta) adecuada para tratamientos insecticidas. Pulsando por cuarta vez el indicador luminoso se apagará y el pulverizador se detendrá, quedando este en estado de espera para ser usado de nuevo cuando se precise.



NO OLVIDE DESCONECTAR EL EQUIPO AL FINALIZAR EL TRABAJO.



Puede ver el vídeo de puesta en marcha del producto a través del siguiente enlace o QR:

[www.tiny.cc/puestaenmarcha-peg15](http://www.tiny.cc/puestaenmarcha-peg15)

### 3. NORMAS DE SEGURIDAD



1. Utilice un equipo de protección adecuado para evitar el contacto de los productos fitosanitarios con cualquier parte del cuerpo.
2. Leer las instrucciones contenidas en las etiquetas del producto, utilizar los utensilios de preparación y mezcla adecuados, después de la preparación lávese las manos y cara, para evitar la ingestión de producto, no coma, beba ni fume durante su manipulación. Respete siempre las prescripciones y las dosis indicadas en las etiquetas de producto.
3. Retire adecuadamente los envases vacíos o con sobrantes.
4. No pulverice sobre las personas, animales, ni instalaciones eléctricas. Evitar la deriva a terrenos y cultivos colindantes, así como a fuentes, ríos y estanques. No utilizar con viento en contra.
5. No use materiales inflamables o que fomenten la combustión.
6. No utilizar líquidos con temperaturas superiores a 40°.

### 4. CERTIFICADO CE

En cumplimiento con lo dispuesto en la Directiva Máquinas (2006/42 / CEE) y en la ley 21/1992 de industria, el fabricante declara que este equipo ha sido diseñado y probado de forma que cumple con las normas de Salud e Higiene que le son exigibles. Normas técnicas armonizadas ISO 19932-1: 2013; ISO 4254-6: 2009; ISO 16119-1: 2013; UNE 68095-2: 1997; UNE-EN 61960: 2004; 2006/66 / CEE; 93 / 44EEC.

Todos los materiales y componentes han superado las correspondientes pruebas de calidad para ser montados y puestos en servicio con seguridad.

En Valencia, enero de 2020.

## 5. LIMPIEZA Y MANTENIMIENTO

### DEPÓSITO Y CONDUCCIONES

Limpiar el aparato y sus conducciones después de cada uso, con agua limpia. Vacíe completamente el depósito desenroscando el tapón de vaciado ubicado en la parte inferior del frontal de la máquina. Nunca deje el pulverizador almacenado con productos fitosanitarios en el depósito, conducciones o bomba.

### FILTROS

Este equipo dispone de los siguientes filtros:

- Filtro de llenado del depósito (Ref. 1447).
- Filtro de aspiración (Ref. 14062). Está ubicado en el lateral del depósito y se puede desmontar para su limpieza. Después de su limpieza, se vuelve a montar en su alojamiento de la misma forma y posición original.
- Filtro de la empuñadura (Ref. 1453), situado en el interior de la empuñadura.
- Filtro de la boquilla herbicida, junto a la boquilla de pulverización.
- El correcto mantenimiento de los filtros es la mejor garantía para un buen funcionamiento de su mochila. Limpie estos filtros de forma periódica (cada jornada de trabajo) y sustitúyalos si presentan algún desperfecto.

### BOQUILLAS

La mochila eléctrica se suministra con boquillas de calidad. Las prestaciones de este equipo pueden verse disminuidas si se emplea una boquilla con desgaste excesivo o si se utiliza una boquilla no recomendada. Sustituya la boquilla cuando presente síntomas de deterioro.

### RECARGA Y MANTENIMIENTO DE LA BATERÍA

La batería es un elemento muy sensible sometido a desgaste, para alargar su vida útil es importante que lea atentamente las recomendaciones de recarga y mantenimiento.

Para recargar las baterías, extraiga la batería de su alojamiento accionando la palanca de desbloqueo y desplazando hacia arriba la batería (Ref. 13943) (ver fig. 1), seguidamente conecte el cargador (Ref. 13980) a la red por su conexión de 100/240vAC.

Seguidamente, deberá conectar la clavija 21v. DC a la toma de la batería (Ref. 13943) situada en el lateral trasero, posteriormente el LED verde de la batería empezará a parpadear, lo que indicará que el proceso de recarga ha comenzado.

Fig. 1



En la batería, el indicador luminoso tiene el siguiente significado:

LED ENCENDIDO	1	2	3	4	5
NIVEL DE CARGA	Menos de 20%	21% - 40%	41 - 60%	61% - 80%	81% - 100%

El tiempo aproximado para la recarga es de 4 a 5 horas (dependiendo del nivel de descarga de la batería). Una vez finalizada la recarga, retire el conector del alojamiento de la batería y posteriormente retire el cargador (Ref. 13980) de la red eléctrica.

### SE RECOMIENDA RECARGAR LA BATERÍA DESPUÉS DE CADA JORNADA DE TRABAJO.

Nunca recargar la batería a temperaturas extremas, el rango de temperaturas de carga es de 0° a 40 C°. Es recomendable antes de iniciar la recarga esperar un tiempo hasta que la batería se enfríe. Es normal que el cargador se caliente ligeramente durante el proceso de carga.

En caso de largos periodos de inactividad, es recomendable extraer la batería del pulverizador y almacenarla a media carga en un lugar seco y a temperatura estable (rango ideal de 5° a 15°C), también es recomendable vigilar el estado de carga al menos una vez cada seis meses y si procede realizar la recarga oportuna en función del uso futuro.

En caso de sustitución de la batería, solicite un recambio original e insértela en su alojamiento según las instrucciones. Utilice únicamente el cargador suministrado con este equipo, conectado exclusivamente a enchufes estándar de corriente alterna (100/240 voltios, 50-60 Hz).



ENCHUFE EL CARGADOR SOLAMENTE EN INTERIORES, EN LUGAR SECO Y FUERA DEL ALCANCE DE LOS NIÑOS. NO USE EL CARGADOR EN AMBIENTES EXPLOSIVOS. NO DEJE LA MOCHILA A LA INTEMPERIE O ESTANCIAS CON RIESGO DE TEMPERATURAS BAJO CERO.

NO ABRA LA BATERIA NI ACERQUE A FUENTES DE CALOR. DEPOSITE LAS BATERIAS INSERVIBLES EN UN PUNTO DE RECOGIDA AUTORIZADO.

## MOTOR Y BOMBA

El motor y la bomba, así como el interruptor de presión, son elementos sensibles sometidos a desgaste, están integrados en un solo módulo y necesitan mantenimiento preventivo para alargar su vida útil.



Para conservar el cabezal de la bomba en buen estado de funcionamiento, después de cada aplicación, haga funcionar la mochila con agua limpia en circuito abierto durante algunos minutos.

Nunca deje la bomba con productos fitosanitarios en su interior más de 8 horas, estos productos pueden precipitar o aglutinarse provocando obstrucciones y un mal funcionamiento de la misma. Además, si estos productos contienen concentraciones considerables de disolventes orgánicos o solventes, dañaran los elementos internos de la misma.

No use ningún tipo de ácido corrosivo, en caso de hacerlo por accidente, inmediatamente limpie el depósito y el circuito con agua pura haciéndola circular en circuito abierto durante algún tiempo.

Para conservar el motor, no sumerja el pulverizador en ningún tipo de líquido y protéjalo de la humedad en la medida de lo posible. Este motor es un motor con escobillas de corriente continua, su desgaste y vida útil dependerá exclusivamente de lo anteriormente mencionado, de la temperatura ambiente y la presión media de trabajo.



Puede ver el vídeo del mantenimiento del producto a través del siguiente enlace o QR:

**[www.tiny.cc/mantenimiento-peg15](http://www.tiny.cc/mantenimiento-peg15)**

## 6. PROBLEMAS Y SOLUCIONES

PROBLEMA	POSIBLE CAUSA	SOLUCIÓN
El pulverizador no se enciende.	La batería no está cargada.	Cargar batería.
	Cable suelto.	Contáctenos y solicite soporte técnico.
El depósito tiene fugas.	Las mangueras de entrada y / o salida no están bien conectadas a la bomba.	Retire los tornillos y la cubierta de plástico para revisar la bomba. Afloje las abrazaderas en ambas mangueras, coloque la manguera más cerca de la bomba y vuelva a apretar la abrazadera de la manguera.
Fugas por la zona de la empuñadura / boquilla.	Juntas sueltas, den mal estado o rotas.	Revise todas las juntas y reemplácelas si es necesario.
	La válvula de bola dentro del conjunto de la empuñadura está defectuosa.	Contáctenos y solicite soporte técnico / garantía.
Bomba / manguera / empuñadura / lanza / boquilla obstruidas.	No enjuagar el depósito / bomba / manguera / empuñadura / boquilla(s) con solución de limpieza o agua después del uso.	Enjuague completamente el pulverizador con agua tibia y jabón después de cada uso. Limpie el filtro dentro del depósito.
Rotura de piezas.	Desgaste y rotura.	Contáctenos para la cobertura de la garantía.
La bomba funciona de manera constante o intermitente.	Es necesario ajustar el interruptor de presión en la bomba.	Pongase en contacto con el soporte técnico.



Puede ver los vídeos de las principales reparaciones a través del siguiente enlace o QR:

[www.tiny.cc/reparaciones-peg15](http://www.tiny.cc/reparaciones-peg15)

## 7. GARANTÍA

Este producto tiene una garantía de fabricación de 2 años desde la compra del usuario (Mínimo indicado por la ley española) del producto salvo en países que se apliquen condiciones de garantías específicas. En caso de duda puede preguntar a su vendedor. La batería tendrá 1 año de garantía.

No se aplicará garantía por ninguna de las siguientes causas:

- No leer atentamente el manual de instrucciones.
- Desgaste por uso convencional (Incluidas las baterías).
- Uso de herramientas de trabajo no permitidas.
- Uso de la fuerza, inadecuada manipulación o accidente.
- Uso de piezas de repuestos no originales o inadecuadas.
- Uso de productos no permitidos.
- Omisión de los trabajos de mantenimiento necesarios.

Cualquier tipo de garantía debe de ser tratado por un distribuidor autorizado, siempre junto con la factura de compra o tique especificando la fecha de adquisición del producto y con el número de serie del mismo (foto del número de serie). Los servicios de garantía no amplían el período de garantía ni establecen nuevos plazos de garantía. Igualmente se recomienda registrar la máquina a través del siguiente enlace para un correcto uso de la garantía. Los datos de la garantía deben de ser del propio usuario final y no las del vendedor.



Active la garantía a través de nuestra página web:  
**[www.gruposanz.es/activacion-garantia](http://www.gruposanz.es/activacion-garantia)**

### ¿Dónde encontrar el número de serie?

- 1) En la caja
- 2) En la batería
- 3) En el compartimento / soporte para batería



## 8. DATOS TÉCNICOS

DATOS TÉCNICOS			
Tipo de batería	LI-ION	Autonomía	4-7 h
Voltaje de la batería	18V	Presión Máx.	4 bar 58 psi
Capacidad de la batería	2600 mAh	Distancia de pulverización	9 m 30 ft
Tiempo de carga de la batería	4-5 h	Capacidad del depósito	15 L 4 gal
Cargador	21V / 1 Ah	Vida útil de la bomba	1000 h

**BOQUILLAS** | Regulable, Herbicida GA y 4 salidas.

### VALORES ESTIMADOS A UNA TEMPERATURA DE 20°C.

- \* Autonomía total estimada, calculada considerando 2 minutos de marcha y 1 minuto parado.
- \*\* Altura de boquilla 40 cm, ancho de trabajo 114 cm, velocidad de avance 1 m/s.
- \*\*\* Altura de boquilla 50 cm, ancho de trabajo 192 cm, velocidad de avance 1 m/s.

BOQUILLA REGULABLE ROJA				
Velocidad seleccionada	Presión (bar)	Caudal (L/min)	Litros / carga de batería	Autonomía total (min*)
1	2,1	0,7	173	370
2	3,1	0,9	144	240
3	4,2	1,1	136	185

BOQUILLA HERBICIDA G.A.					
Velocidad seleccionada	Presión (bar)	Caudal (L/min)	Litros / carga de batería	Autonomía total (min*)	Dosis (L/ha**)
1	2,5	0,7	182	370	60

BOQUILLA 4 SALIDAS				
Velocidad seleccionada	Presión (bar)	Caudal (L/min)	Litros / carga de batería	Autonomía total (min*)
1	1,2	1,0	286	430
2	2,1	1,3	200	235
3	3,1	1,5	198	200

## 1. INTRODUCTION AND USES

Read this manual carefully before starting to use the sprayer and pay special attention to the maintenance recommendations, as well as their use for correct operation and useful life.

The company reserves the rights to changes the composition of the product without prior notice as well as its technical characteristics. No claims can be derived from the data and illustrations in this manual. The original manual is written in Spanish, so it will prevail over the rest, in case of conflict or contradictions between other languages.

This sprayer is specially designed for use with phytosanitary products such as fungicides, insecticides or herbicides. It can be used both for gardening and small farms. In no case should it be used to spray flammable or industrial products such as solvents, alkalis or acids.

## 2. COMPOSITION AND START-UP

Before starting work, you must finish charging the battery (during storage it may have lost some of its charge). To do this, the battery must be disconnected from the sprayer.

Plug the charger into the mains and connect it to the battery until it is fully charged. When the charge level is full, the battery LEDs will stop flashing and stay on.

The sprayer's operating temperature range is 1 ° to 50 ° C.

To start working with PULMIC PEGASUS 15, press the 3S button with your left hand and a green light will turn on, the sprayer will start at speed 1 (low pressure) suitable for herbicide treatments, pressing a second time the indicator light will change to orange light, we will get speed 2 (medium pressure) suitable for herbicide and insecticide treatments (according to needs and nozzle used), pressing the indicator for the third time will change to red light, we will obtain speed 3 (high pressure) suitable for insecticide treatments. Pressing for the fourth time the indicator light will turn off and the sprayer will stop. In standby mode, the sprayer will be ready to be used again when required.



DO NOT FORGET TO DISCONNECT THE SPRAYER WHEN FINISHING WORK.



Watch the product commissioning video through the following link or QR:

[www.tiny.cc/startup-peg15](http://www.tiny.cc/startup-peg15)

### 3. SAFETY RULES



1. Use appropriate protective equipment to avoid contact of plant protection products with any part of the body.
2. Read the instructions contained in the product labels, use the appropriate preparation and mixing utensils, after preparation wash your hands and face, to avoid ingesting the product, do not eat, drink or smoke during handling. Always respect the prescriptions and doses indicated on the product labels.
3. Properly remove empty or leftover containers.
4. Do not spray on people, animals, or electrical installations. Avoid drifting to neighboring fields and crops, as well as to sources, rivers and ponds. Do not use against the wind.
5. Do not use flammable or combustion-promoting materials.
6. Do not use liquids with temperatures higher than 40°.

### 4. CE DECLARATION OF CONFORMITY

In compliance with the provisions of the Machinery Directive (2006/42 / CEE) and industry law 21/1992, the manufacturer declares that this equipment has been designed and tested in such a way that it complies with the Health and Hygiene regulations that apply to it. are enforceable. Harmonized technical standards ISO 19932-1: 2013; ISO 4254-6: 2009; ISO 16119-1: 2013; UNE 68095-2: 1997; UNE-EN 61960: 2004; 2006/66 / CEE; 93 / 44EEC.

All materials and components have passed the corresponding quality tests to be assembled and put into service safely.

In Valencia, January 2020.

## 5. CLEANING AND MAINTENANCE

### TANK AND PIPES

Clean the instrument and its pipes after each use, with clean water. Empty the tank complete. Never leave the sprayer phytosanitary products stored in the tank, pipes or pump.

### FILTERS

This machine has the following filters:

- Tank filling filter (Ref. 1447).
- Suction filter (Ref. 14062). It is located on the side of the tank and can be removed for cleaning. After cleaning, it should be reassembled in its housing in the same original shape and position.
- Handle filter (Ref. 1453), located inside the handle.
- Herbicide nozzle filter, next to the spraying nozzle.
- The correct maintenance of the filters is the best guarantee for the proper functioning of your backpack. Clean these filters periodically (every work day) and replace them if damage.

### NOZZLES

The electric sprayer is supplied with quality nozzles. The performance of this equipment may be reduced if a nozzle with excessive wear or a non recommended nozzle are used. Replace the nozzle when it present signs of deterioration.

### RECHARGE AND BATTERY MAINTENANCE

The battery is a very sensitive subjected to wear, to lengthen its life is important to read the charging and maintenance recommendations.

To recharge the batteries, extract the battery from its housing by pressing the release lever and moving the battery up (Ref. 13943) (see fig. 1), then connect the charger (Ref. 13980) to the mains through its mains connection. 100 / 240vAC.

Next, you must connect the 21v plug. DC to the battery socket (Ref. 13943) located on the rear side, then the green battery LED will start to blink, indicating that the recharging process has begun.

Figure 1



On the battery, the indicator light has the following meaning:

LEDs ON	1	2	3	4	5
<b>CHARGE LEVEL</b>	Less than 20%	21% - 40%	41 - 60%	61% - 80%	81% - 100%

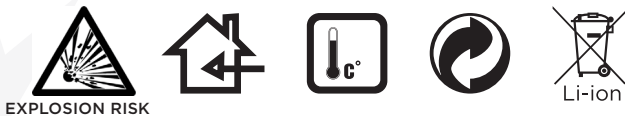
The approximate time for recharging is 4-5 hours (depending on the level of discharge of the battery). After final charging, remove the connector from battery housing and then remove the battery charger (Ref. 13980) of the main electric web.

### **IT IS RECOMMENDED TO RECHARGE THE BATTERY AFTER EACH WORKING DAY**

Never recharge the battery with extreme temperatures, the charging temperature range is 0° to 40C°. It is recommended before starting the recharge wait a while until the battery gets cool. It is normal for the charger to warm up slightly during charging.

For extended periods of inactivity, you should remove the battery from the sprayer and store at half load in a dry and stable temperature (ideal range of 5° to 15°C), it is also advisable to monitor the state of charge at least once every six months and whether to proceed with timely recharge depending on future use.

When replacing the battery, have an original spare part and insert it into accommodation as instructed. Use only the charger supplied with this equipment, connected to a power socket AC standard (100/240 volts, 50-60 Hz).



**CONNECT THE CHARGER ONLY IN INDOORS. IN DRY PLACES & AWAY FROM CHILDRENS. DO NOT USE THE CHARGER IN EXPLOSIVE ENVIRONMENTS. DO NOT LEAVE THE SPRAYER IN OUT DOORS. & WITH TEMPERATURES BELOW ZERO.**

**DO NOT OPEN THE BATTERY OR KEEP NEAR ANY HEAT SOURCES. LEAVE WASTED BATTERIES IN AN AUTHORIZED PLACE.**

## MOTOR & PUMP

The motor, the pump and the pressure switch are sensitive items subject to wear, they are integrated into a single module and need preventive maintenance to extend their useful life.

To keep the pump head in proper operating condition after each application, run the sprayer with clean water in open circuit for a few minutes.

Never let the pump with phytosanitaries inside over 8 hours, these products may precipitate or agglutinate causing clogging and malfunction thereof. Furthermore, if such products contain significant concentrations of organic solvents or solvents will damage the internal elements thereof.

Do not use any corrosive acid, and if you do so by accident, immediately clean the tank and clean the circuit with clean water in open circuit circulating it for some time.

To preserve the motor, do not immerse the sprayer in any type of liquid and protect it from moisture as much as possible. This motor is a DC brushed motor, its wear and useful life will depend exclusively on the aforementioned, the ambient temperature and the average working pressure.



Watch the product maintenance video through the following link or QR:

[www.tiny.cc/maintenance-peg15](http://www.tiny.cc/maintenance-peg15)



## 6. PROBLEMS AND SOLUTIONS

PROBLEM	POSSIBLE CAUSE	SOLUTION
Sprayer does not turn on.	Battery is not charged.	Charge battery.
	Loose wire.	Contact us for technical support.
Leaks from tank area.	Input and/or output hose(s) have a loose connection with the pump.	Remove screws and remove the plastic covering to expose pump. Loosen clamps on both hoses, position hose closer to pump and re-tighten hose clamp.
Leaks from gun/nozzle area.	Loose / damaged / broken seal(s)	Inspect all seals and replace if necessary.
	Ball valve inside gun assembly is defective	Contact us for technical support / warranty info.
Clogged pump / hose / gun / wand / nozzle.	Not rinsing tank / pump / hose / gun / nozzle(s) with cleaning solution or water after use.	Rinse sprayer thoroughly with warm, soapy water after each use. Wipe down filter inside tank.
Random part breaks.	Wear and tear.	Contact us for warranty coverage.
Pump runs constantly or intermittently.	Pressure switch adjustment is needed on the pump.	Contact us for technical support.



Watch the videos of the main repairs through the following link or QR:

[www.tiny.cc/troubleshooting-peg15](http://www.tiny.cc/troubleshooting-peg15)

## 7. WARRANTY

This product has a 2-year warranty from the user's purchase (Minimum indicated by Spanish law) of the product, except in countries where specific warranty conditions apply. If in doubt you can ask your dealer. The battery will have a 1-year warranty.

No warranty will be applied for any of the following causes:

- Do not read the instruction manual carefully.
- Wear from conventional use (Including batteries).
- Use of work tools not allowed.
- Use of force, improper handling, or accident.
- Use of non-original or unsuitable spare parts.
- Use of products not allowed.
- Omission of necessary maintenance work.

Any type of guarantee must be dealt with by an authorized dealer, always together with the purchase invoice or ticket specifying the date of purchase of the product and with its serial number (photo of the serial number). Warranty services do not extend the warranty period or establish new warranty terms. It is also recommended to register the machine through the following link for a correct use of the guarantee. The data of the guarantee must be of the own end user and not those of the seller.



Activate the warranty through our website:  
**[www.gruposanz.es/en/warranty-activation](http://www.gruposanz.es/en/warranty-activation)**

### **Where to find the serial number?**

- 1) In the box
- 2) On battery
- 3) In the battery compartment / holder



## 8. TECHNICAL SPECIFICATIONS

TECHNICAL SPECIFICATIONS			
Battery Type	LI-ION	Autonomy (2 batteries)	4-7 h
Battery voltage	18V	Max. Pressure	4 bar 58 psi
Battery capacity	2600 mAh	Spraying distance	9 m 30 ft
Battery charging time	4-5 h	Tank capacity	15 L 4 gal
Charger	21V / 1 Ah	Pump life	1000 h

**NOZZLES** | Adjustable, GA herbicide and 4 outlets.

### ESTIMATED VALUES AT A TEMPERATURE OF 20°C.

- \* Total autonomy, calculated considering 2 minutes working and 1 minute stopped.
- \*\* Nozzle height 40 cm, working width 114 cm, forward speed 1 m/s.
- \*\*\* Nozzle height 50 cm, working width 192 cm, forward speed 1 m/s.

RED ADJUSTABLE NOZZLE				
Selected speed	Pressure (bar)	Flow (L/min)	Liters per battery charge	Total autonomy (min*)
<b>1</b>	2,1	0,7	173	370
<b>2</b>	3,1	0,9	144	240
<b>3</b>	4,2	1,1	136	185

G.A. HERBICIDE NOZZLE					
Selected speed	Pressure (bar)	Flow (L/min)	Liters per battery charge	Autonomía total (min*)	Dose (L/ha**)
<b>1</b>	2,5	0,7	182	370	60

4 OUTLETS NOZZLE				
Selected speed	Pressure (bar)	Flow (L/min)	Liters per battery charge	Total autonomy (min*)
<b>1</b>	1,2	1,0	286	430
<b>2</b>	2,1	1,3	200	235
<b>3</b>	3,1	1,5	198	200

## 1. INTRODUCTION ET USAGES

Lire attentivement le manuel avant d'utiliser le pulvérisateur et prêter particulière attention aux recommandations d'entretien, ainsi qu'à leur utilisation pour un fonctionnement correct et une durée de vie utile.

L'Entreprise se réserve le droit de modifier sans préavis la composition du produit ainsi que ses caractéristiques techniques. Aucune réclamation ne peut être dérivée des données et des illustrations de ce manuel. Le manuel original est écrit en espagnol, il prévaudra donc sur le reste, en cas de conflit ou de contradictions entre d'autres langues.

Ce pulvérisateur est spécialement conçu pour être utilisé avec des produits phytosanitaires tels que des fongicides, des insecticides ou des herbicides. Il peut être utilisé à la fois pour le jardinage et les petites fermes. En aucun cas, il ne doit être utilisé pour pulvériser des produits inflammables ou industriels tels que des solvants, des alcalis ou des acides.

## 2. COMPOSITION ET MISE EN MARCHÉ

Avant de commencer le travail, vous devez finir de charger la batterie (pendant le stockage, elle peut avoir perdu une partie de sa charge). Pour ce faire, la batterie doit être débranchée du pulvérisateur.

Branchez le chargeur sur le secteur et connectez-le à la batterie jusqu'à ce qu'il soit complètement chargé. Lorsque le niveau de charge est plein, les LED de la batterie arrêtent de clignoter et restent allumées.

La plage de température de fonctionnement du pulvérisateur est de 1° à 50°C.

Pour commencer à travailler avec PULMIC PEGASUS 15, appuyez sur le bouton 3S avec votre main gauche et un voyant vert s'allumera, le pulvérisateur démarrera à la vitesse 1 (basse pression) adaptée aux traitements herbicides, en appuyant une deuxième fois le voyant passera à lumière orange, nous obtiendrons la vitesse 2 (moyenne pression) adaptée aux traitements herbicides et insecticides (selon les besoins et la buse utilisée), en appuyant une troisième fois sur l'indicateur passera à la lumière rouge, nous obtiendrons la vitesse 3 (haute pression) adaptée pour les traitements insecticides. En appuyant une quatrième fois, le voyant s'éteindra et le pulvérisateur s'arrêtera. En mode veille, le pulvérisateur sera prêt à être réutilisé en cas de besoin.



N'OUBLIEZ PAS DE DEBRANCHER LE PULVÉRISATEUR A LA FIN DES TRAVAUX.



Regardez la vidéo de mise en service du produit via le lien ou QR suivant :

[www.tiny.cc/miseenmarche-peg15](http://www.tiny.cc/miseenmarche-peg15)

FR

### 3. NORMES DE SÉCURITÉ



1. Utiliser un équipement de protection approprié pour éviter le contact des produits phytosanitaires avec n'importe quelle partie du corps.
2. Lire les instructions contenues dans les étiquettes des produits, utiliser les ustensiles de préparation et de mélange appropriés, après la préparation se laver les mains et le visage, pour éviter d'ingérer le produit, ne pas manger, boire ou fumer pendant la manipulation. Respectez toujours les prescriptions et les doses indiquées sur les étiquettes des produits.
3. Retirez correctement les contenants vides ou les restes.
4. Ne pas vaporiser sur les personnes, les animaux ou les installations électriques. Évitez de dériver vers les champs et les cultures avoisinants, ainsi que vers les sources, les rivières et les étangs.  
Ne pas utiliser contre le vent.
5. Ne pas utiliser de matériaux inflammables ou favorisant la combustion.
6. Ne pas utiliser de liquides avec des températures supérieures à 40°.

### 4. DÉCLARATION DE CONFORMITÉ CE

Conformément aux dispositions de la directive sur les machines (2006/42/CEE) et de la loi industrielle 21/1992, le fabricant déclare que cet équipement a été conçu et testé de manière à être conforme aux réglementations en matière de santé et d'hygiène applicables à il sont exécutoires. Normes techniques harmonisées ISO 19932-1 : 2013 ; ISO 4254-6 : 2009 ; ISO 16119-1 : 2013 ; UNE 68095-2 : 1997 ; UNE-EN 61960 : 2004 ; 2006/66 / CEE ; 93 / 44CEE.

Tous les matériaux et composants ont passé les tests de qualité correspondants pour être assemblés et mis en service en toute sécurité.

À Valence, janvier 2020.

## 5. NETTOYAGE ET ENTRETIEN

### RÉSERVOIR ET CONDUCTIONS

Nettoyer l'instrument et ses tuyaux après chaque utilisation, avec de l'eau propre. Videz complètement le réservoir. Ne jamais laisser le pulvérisateur de produits phytosanitaires stockés dans le réservoir, les conductions ou la pompe.

### FILTRES

Cette équipe dispose de ces filtres:

- Filtre de remplissage du réservoir (Réf. 1447).
- Filtre d'aspiration (Réf. 14062). Il est situé sur le côté du réservoir et peut être retiré pour le nettoyage. Après nettoyage, il doit être remonté dans son logement dans la même forme et position d'origine.
- Filtre poignée (Réf. 1453), situé à l'intérieur de la poignée.
- Filtre de buse de pulvérisation d'herbicide, à côté de la buse de pulvérisation.
- Le bon entretien des filtres est la meilleure garantie du bon fonctionnement de votre sac à dos. Nettoyez ces filtres périodiquement (tous les jours de travail) et remplacez-les s'ils sont endommagés.

### BUSES

Le pulvérisateur électrique est fourni avec des buses de qualité. Les performances de cet équipement peuvent être réduites si une buse présentant une usure excessive ou une buse non recommandée est utilisée. Remplacez la buse quand elle présente des signes de détérioration.

### RECHARGE ET ENTRETIEN DE LA BATTERIE

La batterie est un élément très sensible soumis à une usure, pour allonger sa vie utile il est important que vous lisiez attentivement les recommandations de rechargement et de maintien.

Pour recharger les batteries, sortez la batterie de son logement en actionnant la poignée de déblocage et en déplaçant vers le haut la batterie (Ref. 13943) (voir fig. 1), ensuite branchez le chargeur (Ref. 13980) au réseau pour une connexion de 100/240vAC.

Une fois la lumière verte du chargeur s'allumera, vous devrez connecter la cheville 21v. DC à la prise de la batterie (Ref. 13943) située dans le derrière latéral, par la suite il changera de lumière verte à rouge ce qu'il indiquera que le cours de rechargement a commencé.

Figure 1



Dans la batterie, le voyant lumineux a la signification suivante:

LEDs allumées	1	2	3	4	5
<b>NIVEAU DE CHARGE</b>	Moins que 20%	21% - 40%	41 - 60%	61% - 80%	81% - 100%

Le temps approximatif pour le rechargement est de 4 à 5 heures ( tout dépend du niveau de décharge de la batterie). Quand le rechargement est fini, retirez le connecteur du logement de la batterie et par la suite retirez le chargeur (Ref. 13980) du réseau électrique.

### **ON RECOMMANDE DE RECHARGER LA BATTERIE APRÈS CHAQUE JOURNÉE DE TRAVAIL**

Ne jamais recharger la batterie aux températures extrêmes, le rang de températures de charge est de de 0 à 40. Il est recommandable avant de commencer le rechargement, d'attendre un certain temps jusqu'à ce que la batterie se refroidisse. Il est normal que le chargeur se chaut légèrement durant le cours de charge.

En cas de longues périodes d'inactivité, il est recommandable d'enlever la batterie du pulvérisateur et la stocker à une charge moyenne dans un lieu sec et à une température stable (un rang idéal de 5° à 15° C), il est aussi recommandable de surveiller l'état de charge au moins une fois chaque six mois et s'il convient, réaliser le rechargement opportun en fonction d'un futur usage.

En cas d'une substitution de la batterie, sollicitez une pièce de rechange originale et insérez-la dans son logement selon les instructions. Utilisez simplement le chargeur fourni avec cette équipe, connecté exclusivement aux prises estandar de courant alternatif (100/240 des volts, 50-60Hz).



RISQUE D'EXPLOSION



Li-ion

BRANCHEZ LE CHARGEUR SEULEMENT INTERIEUREMENT, DANS UN LIEU SEC ET OUTRE A LA PORTEE DES ENFANTS. N'UTILISEZ PAS LE CHARGEUR DANS DES ENDROITS D'EXPLOSIFS. NE LAISSEZ PAS LE SAC A DOS EN PLEIN AIR OU DANS DES ENDROITS EN AYANT DES RISQUES DE TEMPERATURE SOUS ZERO.

N'OUVREZ PAS LA BATTERIE ET NE L'APPROCHEZ-PAS À DES ENDROITS DE CHALEUR. DEPOSEZ, LES BATTERIES INUTILISABLES DANS UN LIEU AUTORISÉ DE RAMASSAGE.

## MOTEUR ET POMPE

Le moteur et la pompe, ainsi que l'interrupteur de pression, ce sont des éléments sensibles soumis à une usure, ils sont intégrés dans un seul module et ils ont besoin d'un maintien préventif pour allonger sa vie utile.



Pour maintenir la tête de pompe en bon état de fonctionnement après chaque application, faire fonctionner le pulvérisateur avec de l'eau propre en circuit ouvert pendant quelques minutes.

Ne jamais laisser entrer la pompe avec des phytosanitaires plus de 8 heures, ces produits peuvent précipiter ou s'agglutiner provoquant un colmatage et un dysfonctionnement de celle-ci. De plus, si de tels produits contiennent des concentrations importantes de solvants organiques ou les solvants endommageront les éléments internes de ceux-ci.

N'utilisez pas d'acide corrosif, et si vous le faites par accident, nettoyez immédiatement le réservoir et nettoyez le circuit avec de l'eau propre en circuit ouvert en le faisant circuler pendant un certain temps.

Pour préserver le moteur, n'immergez le pulvérisateur dans aucun type de liquide et protégez-le autant que possible de l'humidité. Ce moteur est un moteur à courant continu à balais, son usure et sa durée de vie dépendront exclusivement de ce qui précède, de la température ambiante et de la pression moyenne de service.



Regardez la vidéo d'entretien du produit via le lien ou QR suivant :

[www.tiny.cc/entretien-peg15](http://www.tiny.cc/entretien-peg15)

## 6. PROBLÈMES ET SOLUTIONS

PROBLÈME	POSSÍVEL CAUSA	SOLUTION
Le pulvérisateur ne s'allume pas.	Le pulvérisateur ne s'allume pas. Câble desserré.	Charger la batterie. Contactez-nous et demandez un support technique.
Fuites de la zone du réservoir.	Les tuyaux d'entrée et / ou de sortie ne sont pas correctement raccordés à la pompe.	Retirez les vis et retirez le revêtement en plastique pour exposer la pompe. Desserrer les colliers des deux tuyaux, positionner le tuyau plus près de la pompe et resserrer le collier.
Fuite de la zone du poignée / buse.	Joint desserrés, en mauvais état ou brisés. Le robinet à tournant sphérique à l'intérieur de la poignée est défectueux.	Vérifiez tous les joints et remplacez-les si nécessaire. Contactez-nous et demandez une assistance technique / garantie.
Pompe / tuyau / poignée / lance / buse encrassé.	Ne pas rincer le réservoir, la pompe, le flexible, le pistolet ou les buses avec une solution de nettoyage ou de l'eau après utilisation.	Rincer soigneusement le pulvérisateur avec de l'eau chaude savonneuse après chaque utilisation. Essayez le filtre à l'intérieur du réservoir.
Pauses aléatoires.	Usure et casse.	Contactez-nous pour la couverture de la garantie.
La pompe fonctionne constamment ou par intermittence.	Il est nécessaire de régler le pressostat sur la pompe.	Pongase en contacto con el soporte técnico.



Regardez les vidéos des principales réparations à travers le lien ou QR suivant :

[www.tiny.cc/probsolutions-peg15](http://www.tiny.cc/probsolutions-peg15)

## 7. GARANTIE

La garantie couvre 2 ans à compter de l'achat par l'utilisateur (Minimum indiqué par la loi espagnole) du produit, sauf dans les pays où des conditions de garantie spécifiques s'appliquent. En cas de doute, vous pouvez demander plus d'information à votre revendeur. La batterie aura 1 an de garantie.

Aucune garantie ne sera appliquée pour l'une des causes suivantes :

- Ne lisez pas attentivement le manuel d'instructions.
- Usure due à une utilisation conventionnelle (y compris les batteries).
- L'utilisation d'outils de travail n'est pas autorisée.
- Recours à la force, mauvaise manipulation ou accident.
- Utilisation de pièces détachées non originales ou inadaptées.
- Utilisation de produits non autorisée.
- Omission des travaux d'entretien nécessaires.

Tout type de garantie doit être traité par un revendeur agréé, toujours accompagné de la facture ou du ticket d'achat précisant la date d'achat du produit et de son numéro de série (photo du numéro de série). Les services de garantie ne prolongent pas la période de garantie et n'établissent pas de nouvelles conditions de garantie. Il est également recommandé d'enregistrer la machine via le lien suivant pour une utilisation correcte de la garantie. Les données de la garantie doivent être celles de l'utilisateur final et non celles du vendeur.



Activer la garantie via notre site Web:  
**[www.gruposanz.es/fr/activation-de-la-garantie](http://www.gruposanz.es/fr/activation-de-la-garantie)**

### Où trouver le numéro de série ?

- 1) Dans la boîte
- 2) Sur batterie
- 3) Dans le compartiment / support de batterie



## 8. SPÉCIFICATIONS TECHNIQUES

SPÉCIFICATIONS TECHNIQUES			
Type de batterie	LI-ION	Autonomie (2 batteries)	4-7 h
Voltage de batterie	18V	Pression Max.	4 bar 58 psi
Capacité de la batterie	2600 mAh	Distance de pulvérisation	9 m 30 ft
Temps de charge de la batterie	4-5 h	Capacité du réservoir	15 L 4 gal
Chargeur	21V / 1 Ah	Durée de vie de la pompe	1000 h

**BUSES** | Réglable, Herbicide GA et 4 sorties.

### VALEURS ESTIMÉES À UNE TEMPÉRATURE DE 20°C.

- \* Autonomie totale estimée, calculée en considérant 2 minutes de marche et 1 minute de station debout.
- \*\* Hauteur de buse 40 cm, largeur de travail 114 cm, vitesse d'avance 1 m/s.
- \*\*\* Hauteur de buse 50 cm, largeur de travail 192 cm, vitesse d'avance 1 m/s.

BUSE RÉGLABLE ROUGE				
Vitesse sélectionnée	Pression (bar)	Débit (L/min)	Litres par charge batterie	Autonomie totale (min*)
1	2,1	0,7	173	370
2	3,1	0,9	144	240
3	4,2	1,1	136	185

BUSE HERBICIDE G.A.					
Vitesse sélectionnée	Pression (bar)	Débit (L/min)	Litres par charge batterie	Autonomie totale (min*)	Dose (L/ha**)
1	2,5	0,7	182	370	60

BUSE 4 SORTIES				
Vitesse sélectionnée	Pression (bar)	Débit (L/min)	Litres par charge batterie	Autonomie totale (min*)
1	1,2	1,0	286	430
2	2,1	1,3	200	235
3	3,1	1,5	198	200

## 1. INTRODUÇÃO E USOS

Leia atentamente o manual antes de utilizar o pulverizador e preste especial atenção às recomendações de manutenção, bem como a sua utilização para o correto funcionamento e vida útil.

A empresa reserva-se o direito de alterar a composição do produto sem aviso prévio, bem como as suas características técnicas. Nenhuma reivindicação pode ser derivada dos dados e ilustrações deste manual. O manual original é escrito em espanhol, pelo que prevalecerá sobre o resto, em caso de conflito ou contradições entre outras línguas.

Este pulverizador é especialmente projetado para uso com produtos fitossanitários, como fungicidas, inseticidas ou herbicidas. Pode ser utilizado tanto para jardinagem como para pequenas quintas. Em nenhum caso deve ser usado para pulverizar produtos inflamáveis ou industriais, como solventes, álcalis ou ácidos.

## 2. COMPOSIÇÃO E ARRANQUE

Antes de iniciar o trabalho, deve terminar o carregamento da bateria (durante o armazenamento pode ter perdido um pouco de sua carga). Para fazer isso, a bateria deve ser desconectada do pulverizador.

Conecte o carregador à rede elétrica e conecte-o à bateria até que esteja totalmente carregado. Quando o nível de carga estiver completo, os LEDs da bateria param de piscar e permanecem acesos.

A gama de temperatura de funcionamento do pulverizador é de 1° a 50°C.

Para começar a trabalhar com PULMIC PEGASUS 15, pressione o botão 3S com a mão esquerda e uma luz verde se acenderá, o pulverizador começará na velocidade 1 (baixa pressão) adequada para tratamentos com herbicidas, pressionando uma segunda vez a luz indicadora mudará para luz cor laranja, obteremos a velocidade 2 (pressão média) adequada para tratamentos herbicida e inseticida (de acordo com as necessidades e bico utilizado), pressionando o indicador pela terceira vez passará a luz vermelha, obteremos a velocidade 3 (alta pressão) adequado para tratamentos com inseticidas. Pressionando pela quarta vez, a luz indicadora apagará e o pulverizador irá parar, deixando-o em um estado de espera para ser usado novamente quando necessário.



NÃO SE ESQUEÇA DE DESLIGAR O EQUIPAMENTO AO TERMINAR DE TRABALHAR.



Veja o vídeo de comissionamento do produto através do seguinte link ou QR:

[www.tiny.cc/startup-peg15](http://www.tiny.cc/startup-peg15)

### 3. NORMAS DE SEGURANÇA



1. Use equipamentos de proteção adequados para evitar o contato dos produtos fitossanitários com qualquer parte do corpo.
2. Leia as instruções nos rótulos dos produtos, utilize os utensílios adequados de preparo e mistura, após o preparo lave as mãos e o rosto para evitar a ingestão do produto, e não coma, beba ou fume durante o manuseio. Siga sempre as prescrições e doses indicadas nos rótulos dos produtos.
3. Remova adequadamente os recipientes vazios ou sobras.
4. Não pulverize em pessoas, animais ou instalações elétricas. Evite deslizar para campos e plantações próximos, bem como nascentes, rios e lagoas.
5. Não use contra o vento.
6. Não use materiais inflamáveis ou que promovam a combustão.
7. Não use líquidos com temperatura acima de 40°.

### 4. DECLARAÇÃO DE CONFORMIDADE CE

De acordo com as provisões da Diretiva de Máquinas (2006/42 / EEC) e da Lei Industrial 21/1992, o fabricante declara que este equipamento foi projetado e testado para estar em conformidade com os regulamentos de saúde e segurança. A higiene aplicável a ele é obrigatória. Normas técnicas harmonizadas ISO 19932-1: 2013; ISO 4254-6: 2009; ISO 16119-1: 2013; UNE 68095-2: 1997; UNE-EN 61960: 2004; 2006/66 / CEE; 93 / 44CEE.

Todos os materiais e componentes passaram nos testes de qualidade correspondentes para serem montados e colocados em serviço com segurança.

Em Valência, janeiro de 2020.

## 5. LIMPEZA E MANUTENÇÃO

### TANQUE E CONDUÇÕES

Limpe o aparelho e seus tubos após cada utilização com água limpa. Esvaziar o tanque. Nunca deixe o pulverizador armazenado com produtos fitossanitários no tanque, tubulação ou bomba.

### FILTROS

Esta máquina tem os seguintes filtros:

- Filtro de enchimento do tanque (Ref. 1447).
- Filtro de sucção (Ref. 14062). Ele está localizado na lateral do tanque e pode ser removido para limpeza. Após a limpeza, é remontado em seu alojamento na mesma forma e posição originais.
- Filtro da alça (Ref. 1453), localizado dentro da alça.
- Filtro de bico de pulverização de herbicida, próximo ao bico de pulverização.
- A manutenção adequada dos filtros é a melhor garantia do bom funcionamento de sua mochila. Limpe esses filtros periodicamente (todos os dias úteis) e substitua-os se estiverem danificados.

### BICOS

Junto com o pulverizador, são fornecidos bicos de qualidae. O desempenho deste equipamento poderá ser prejudicada se estiver usando um bico com desgaste excessivo ou se você usa um bico não recomendado. Substitua o bico quando apresentam sintomas de deterioração.

### RECARGA E MANUTENÇÃO DA BATERIA

A bateria é um componente muito sensível, para prolongar sua vida útil é importante ler atentamente as instruções de carga e manutenção.

Para recarregar as baterias, retire a bateria do seu alojamento operando a alavanca de liberação e movendo a bateria (Ref. 13943) para cima (ver fig. 1), em seguida, conecte o carregador (Ref. 13980) à rede por 100 / Conexão 240vAC.

Assim que a luz verde do carregador acender, você precisará conectar o pino de 21v. DC para o soquete da bateria (Ref. 13943) localizado na parte traseira, então mudará de verde para vermelho, indicando que o processo de recarga começou.

Figura 1



Na bateria, a luz indicadora tem o seguinte significado:

LEDs acesos	1	2	3	4	5
<b>NÍVEL DE CARGA</b>	Menos que 20%	21% - 40%	41 - 60%	61% - 80%	81% - 100%

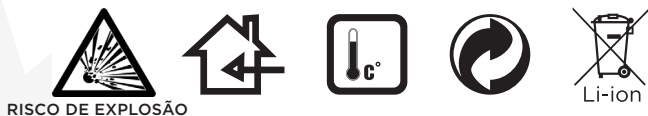
O tempo aproximado para recarregar é de 4 a 5 horas (dependendo do nível de descarga da bateria). Quando a recarga estiver concluída, remova o conector do compartimento da bateria e remova o carregador (Ref. 13980) da rede elétrica.

### RECOMENDA-SE RECARREGAR A BATERIA DEPOIS DE TRABALHAR

Nunca recarregar a bateria a temperaturas extremas, a faixa de temperatura de carga é de 0°C a 40°. Recomenda-se antes de iniciar a recarga esperar um pouco até que a bateria se esfrie. É normal que o carregador aquecer ligeiramente durante a carga.

Para períodos longos de inatividade, é aconselhável retirar a bateria do pulverizador e armazená-la com meia carga, num local seco e de temperatura estável (faixa ideal de 5° a 15°C). É também aconselhável monitorar a carga da bateria a cada seis meses, fazendo a recarga, pelo menos, uma vez a cada seis meses e se proceder à recarga.

Em caso de substituição da bateria, solicite uma substituição original e insira-a em seu compartimento, de acordo com as instruções. Use apenas o carregador fornecido com este equipamento, conectado exclusivamente a plugues CA padrão (100/240 volts, 50-60 Hz).



RISCO DE EXPLOÇÃO

UTILIZE O CARREGADOR SOMENTE EM LOCAIS COBERTOS, SECO E FORA DO ALCANCE DE CRIANÇAS. NÃO USE O CARREGADOR EM AMBIENTES EXPLOSIVOS. NÃO DEIXE O PULVERIZADOR EXPOSTO ÀS INTEMPÉRIES OU LOCAIS COM RISCO DE TEMPERATURA ABAIXO DE ZERO.

NÃO ABRA A BATERIA NEM AS COLOQUE PRÓXIMO À FONTES DE CALOR. NÃO DESCARTE AS BATERIAS NO LIXO COMUM. AS BATERIAS SEM CONDIÇÕES DE USO DEVERÃO SER DESCARTADAS EM PONTOS DE COLETA AUTORIZADOS.

## MOTOR E BOMBA

O motor e a bomba, assim como o interruptor de pressão, são elementos sensíveis que estão submetidos à desgastes.

Estão integrados em um só módulo e necessitam de manutenção preventiva para aumentar sua vida útil. Para conservar o cabeçote da bomba em um bom estado de funcionamento, depois de cada dia de trabalho, coloque água limpa no pulverizador e o faça funcionar por alguns minutos.



Nunca deixe a bomba com produtos fitossanitários em seu interior por mais de 8 horas, estes produtos podem se aglutinar provocando obstruções e o mal funcionamento da bomba. Além disso, estes produtos tem concentrações consideráveis de solventes orgânicos que podem danificar os elementos internos da bomba.

Não utilize nenhum tipo de ácido corrosivo, caso acidentalmente utilizar, limpar o tanque e o circuito com água limpa, fazendo a circular no sistema por um tempo.

Para conservar o motor, não submerja o pulverizador em nenhum tipo de líquido e protejá-o da umidade na medida do possível. Este é um motor de escovas de corrente contínua, seu desgaste e vida útil dependerá exclusivamente do que foi mencionado anteriormente, da temperatura ambiente e pressão média de trabalho.



Veja o vídeo de manutenção do produto através do seguinte link ou QR:

[www.tiny.cc/maintenance-peg15](http://www.tiny.cc/maintenance-peg15)

## 6. PROBLEMAS E SOLUÇÕES

PROBLEMA	RAZÃO POSSÍVEL	SOLUÇÃO
O pulverizador não inicia.	A bateria não está carregada. Cabo solto.	Carga da bateria. Entre em contato e solicite suporte técnico.
O tanque está vazando.	As mangueiras de entrada e / ou saída não estão conectadas corretamente à bomba.	Retire os parafusos e a tampa de plástico para verificar a bomba. Solte as braçadeiras nas duas mangueiras, posicione a mangueira mais perto da bomba e aperte novamente a braçadeira.
Vazamentos na área do bocal / bico.	Articulações frouxas, danificadas ou quebradas. A válvula de esfera dentro do conjunto da garra está com defeito.	Verifique todas as juntas e substitua, se necessário. Entre em contato e solicite suporte técnico / garantia.
Bomba entupida / mangueira / manopla / lança / bico.	Não lave o tanque / bomba / mangueira / manopla / bico (s) com solução de limpeza ou água após o uso.	Enxágue completamente o pulverizador com água morna e sabão após cada uso. Limpe o filtro dentro do tanque.
Quebra de peças.	Desgaste.	Entre em contato conosco para obter a cobertura da garantia.
A bomba funciona de forma contínua ou intermitente.	O pressostato da bomba precisa ser ajustado.	Entre em contato com o suporte técnico.



Veja o vídeo através do seguinte link ou QR:  
[www.tiny.cc/probsolutions-peg15](http://www.tiny.cc/probsolutions-peg15)

## 7. GARANTIA

Este produto tem uma garantia de 2 anos a partir da sua compra (mínimo indicado pela legislação espanhola), exceto em países onde se aplicam condições de garantia específicas. Em caso de dúvida, consulte ao seu vendedor. A bateria terá garantia de 1 ano.

A garantia não será aplicada para qualquer das seguintes causas:

- Não leitura atenta do manual de instruções.
- Desgaste por uso convencional (incluindo baterias).
- Uso de ferramentas de trabalho não permitidas.
- Uso de força, manuseio impróprio ou acidente.
- Uso de peças sobressalentes não originais ou impróprias.
- Uso de produtos não permitidos.
- Omissão da manutenção necessária.

Qualquer tipo de garantia deve ser tratado por um revendedor autorizado, sempre acompanhado com a fatura ou recibo de compra especificando a data de compra e com o número de série do produto (foto do número de série). Os serviços de garantia não prolongam o período de garantia nem estabelecem novos períodos de garantia. Recomenda-se também o registo da máquina através do seguinte link para o correto uso da garantia. Os dados da garantia devem ser do usuário final e não do vendedor.



Ative a garantia através do nosso site:  
**[www.gruposanz.es/en/warranty-activation](http://www.gruposanz.es/en/warranty-activation)**

### Onde encontrar o número de série?

- 1) Na caixa
- 2) Na bateria
- 3) No compartimento / suporte da bateria



## 8. ESPECIFICAÇÕES TÉCNICAS

ESPECIFICAÇÕES TÉCNICAS			
Tipo de bateria	LI-ION	Autonomia (2 baterias)	4-7 h
Tensão da bateria	18V	Pressão Max.	4 bar 58 psi
Capacidade da bateria	2600 mAh	Distância de pulverização	9 m 30 ft
Tempo de carregamento da bateria	4-5 h	Capacidade do tanque	15 L 4 gal
Carregador	21V / 1 Ah	Vida útil da bomba	1000 h

**BICOS** | Ajustável, herbicida GA e 4 saídas.

### VALORES ESTIMADOS A UMA TEMPERATURA DE 20°C.

- \* Autonomia total, calculada considerando 2 minutos de trabalho e 1 minuto parado.
- \*\* Altura do bico 40 cm, largura de trabalho 114 cm, velocidade de avanço 1 m/s.
- \*\*\* Altura do bico 50 cm, largura de trabalho 192 cm, velocidade de avanço 1 m/s.

BICO AJUSTÁVEL VERMELHA				
Velocidade selecionada	Pressão (bar)	Fluxo (L/min)	Litros / carga da bateria	Autonomia total (min*)
<b>1</b>	2,1	0,7	173	370
<b>2</b>	3,1	0,9	144	240
<b>3</b>	4,2	1,1	136	185

BICO HERBICIDA G.A.					
Velocidade selecionada	Pressão (bar)	Fluxo (L/min)	Litros / carga da bateria	Autonomia total (min*)	Dose (L/ha**)
<b>1</b>	2,5	0,7	182	370	60

BICO 4 SAIDAS				
Velocidad seleccionada	Pressão (bar)	Fluxo (L/min)	Litros / carga da bateria	Autonomia total (min*)
<b>1</b>	1,2	1,0	286	430
<b>2</b>	2,1	1,3	200	235
<b>3</b>	3,1	1,5	198	200

## 1. INTRODUZIONE E USO

Leggere attentamente questo manuale prima della messa in funzione del polverizzatore e prestare particolare attenzione alle raccomandazioni per la manutenzione, nonché al suo corretto funzionamento per assicurarne la vita utile.

L'azienda si riserva il diritto di modificare la composizione del prodotto senza preavviso, così come le sue caratteristiche tecniche. Nessun reclamo può essere accettato derivato da dati e illustrazioni in questo manuale. Il manuale originale è scritto in lingua spagnola, per tanto prevarrà sul resto, in caso di conflitto o contraddizioni tra le altre lingue.

Questo polverizzatore è appositamente progettato per l'uso di prodotti fitosanitari come fungicidi, insetticidi o erbicidi. Può essere utilizzato sia per il giardinaggio che per le piccole operazioni agricole. In nessun caso può essere utilizzato per nebulizzare prodotti infiammabili o industriali come solventi, alcalini o acidi.

## 2. COMPOSIZIONE E AVVIAMENTO

Prima di iniziare il lavoro, è necessario completare la carica della batteria (durante lo immagazzinamento potrebbe aver perso parte della sua carica). Per fare ciò, la batteria deve essere disconnessa dal polverizzatore.

Collegare il caricabatterie alla rete elettrica e collegare la batteria fino a quando non è completamente carica. Quando il livello di carica è completo, i LED della batteria smetteranno di lampeggiare e rimarranno accesi.

L'intervallo della temperatura di funzionamento del polverizzatore è da 1° a 50°C.

Per iniziare a lavorare con PULMIC PEGASUS 15 premere il pulsante 3S con la mano sinistra e si accenderà una spia verde, il polverizzatore partirà alla velocità 1 (bassa pressione) adatta ai trattamenti erbicidi, premendo una seconda volta la spia cambierà colore passando ad arancione, otterremo la velocità 2 (media pressione) adatta a trattamenti erbicidi e insetticidi (secondo le esigenze e l'ugello utilizzato), premendo una terza volta l'indicatore passerà a luce rossa, otterremo la velocità 3 (alta pressione) adatta per trattamenti insetticidi. Premendo una quarta volta la spia si spegnerà e il polverizzatore si arresterà, rimanendo in uno stato di attesa per essere riutilizzato quando necessario.



NON DIMENTICARE DI DISCONNETTERE L'ATTREZZATURA A FINE LAVORO.



Visualizzare il video di avviamento del prodotto tramite il seguente link o QR:

[www.tiny.cc/startup-peg15](http://www.tiny.cc/startup-peg15)

### 3. NORME DI SICUREZZA



1. Utilizzare dispositivi di protezione adeguati per evitare il contatto dei prodotti fitosanitari con qualsiasi parte del corpo.
2. Leggere le istruzioni contenute sulle etichette dei prodotti, utilizzare gli attrezzi appropriati per la preparazione e la miscelazione, dopo la preparazione lavare le mani e il viso per evitare di ingerire il prodotto, non mangiare, bere o fumare durante la manipolazione. Rispettare sempre le prescrizioni e le dosi indicate sulle etichette dei prodotti.
3. Rimuovere adeguatamente i contenitori vuoti o in esubero.
4. Non nebulizzare su persone, animali o installazioni elettriche. Evitare la deriva in prossimità di terreni e colture, così come corsi d'acqua, fiumi e stagni. Non utilizzare controvento.
5. Non usare materiale infiammabile o facilmente combustibili.
6. Non utilizzare liquidi con temperature superiori a 40°.

### 4. CERTIFICATO CE

In conformità a quanto previsto dalla Direttiva Macchina (89/392/CEE, 91/368/CEE) e dalla Legge 21/1992 dell'Industria, il fabbricante dichiara che questa attrezzatura è stata progettata e collaudata in modo da essere conforme alle norme Igienico Sanitarie richieste.

Tutti i materiali e le componenti hanno superato le prove di qualità corrispondenti al fine della messa in sicurezza del prodotto

Valencia, Gennaio 2020.

## 5. PULIZA E MANTENIMENTO

### SERBATOIO E CONDUTTURE

Pulire l'apparecchio e le sue condutture dopo ogni utilizzo, con acqua pulita. Svuotare completamente il serbatoio svitando il tappo di scarico posto nella parte inferiore del frontale della macchina. Non lasciare mai il polverizzatore immagazzinato con prodotti fitosanitari nel serbatoio, nelle condutture o nella pompa.

### FILTRI

Questa apparecchiatura dispone dei seguenti filtri:

- Filtro di riempimento del serbatoio (Rif. 1447).
- Filtro di aspirazione (Rif. 14062). Si trova ubicato nella parte laterale del serbatoio e può essere rimosso per la pulizia. Dopo la sua pulizia, rimontarlo nella sua sede nella stessa forma e posizione originale.
- Filtro dell'impugnatura (Rif. 1453), situato all'interno dell'impugnatura.
- Filtro dell'ugello di nebulizzazione erbicida, con l'ugello di nebulizzazione.
- Il corretto mantenimento dei filtri è la migliore garanzia per un buon funzionamento della sua macchina. Pulire questi filtri periodicamente (ogni giornata di lavoro) e sostituirli se presentano qualche danno.

### UGELLI

Il dispositivo elettrico viene fornito con ugelli di qualità. Le prestazioni dell'apparecchio possono diminuire se si utilizza un ugello con eccessiva usura o non consigliato. Sostituire l'ugello quando mostra segni di deterioramento.

### RICARICA E MANTENIMENTO DELLA BATTERIA

La batteria è un elemento molto sensibile e soggetto ad usura, per prolungarne la vita utile è importante leggere attentamente le raccomandazioni di ricarica e manutenzione.

Per ricaricare le batterie, estrarre la batteria dalla sua sede azionando la leva di sblocco e spostando la batteria verso l'alto (Rif. 13943) (vedere fig. 1), quindi collegare il caricabatterie (Rif. 13980) alla rete tramite il suo connettore di alimentazione. 100/240 vAC.

Successivamente, collegare la spina 21v. DC alla presa della batteria (Rif. 13943) situata sul lato posteriore, in seguito il LED verde della batteria inizierà a lampeggiare, indicando che è iniziato il processo di ricarica.

Figura 1



Nella batteria, l'indicatore luminoso ha il seguente significato:

LED ACCESSO	1	2	3	4	5
LIVELLO DI RICARICA	Meno del 20%	21% - 40%	41 - 60%	61% - 80%	81% - 100%

Il tempo approssimativo per la ricarica è di 4 - 5 ore (a seconda del livello di scarica della batteria) Una volta conclusa la ricarica, rimuovere il connettore dal vano della batteria e in seguito rimuovere il caricatore (Rif.13980) dalla rete elettrica.

### SI RACCOMANDA RICARICARE LA BATTERIA DOPO OGNI GIORNATA DI LAVORO.

Non ricaricare mai la batteria a temperature estreme, l'intervallo di temperatura di ricarica va da 0° a 40°C. Si consiglia di attendere qualche istante prima di iniziare la ricarica fino a quando la batteria non si sarà raffreddata. È normale che il caricabatterie si riscaldi leggermente durante il processo di ricarica.

In caso di lunghi periodi di inattività, si consiglia di rimuovere la batteria dal polverizzatore e conservarla a metà carica in un luogo asciutto e a una temperatura stabile (intervallo ideale da 5° a 15°C), si consiglia inoltre di monitorare il suo stato almeno una volta ogni sei mesi e effettuare la ricarica opportuna per un utilizzo futuro.

In caso di sostituzione della batteria, richiedere una sostituzione originale e inserirla nell'apposita sede secondo le istruzioni. Utilizzare solo il caricabatterie in dotazione con questo dispositivo, collegare esclusivamente a prese di corrente CA standard (100/240 volt, 50-60 Hz).



COLLEGARE IL CARICABATTERIE SOLO ALL'INTERNO, IN UN LUOGO ASCIUTTO E FUORI DALLA PORTATA DEI BAMBINI. NON UTILIZZARE IL CARICATORE IN AMBIENTI ESPLOSIVI. NON LASCIARE L'APPARECCHIO FUORI ALL'INTEMPERIE O CON IL RISCHIO DI TEMPERATURE AL DI SOTTO DELLO ZERO.

NON APRIRE LA BATTERIA NÉ AVVICINARLA ALLE FONTI DI CALORE. SMALTIRE LE BATTERIE NON FUNZIONANTI IN UN PUNTO DI RACCOLTA AUTORIZZATO.

## MOTORE E POMPA

Il motore e la pompa, così come l'interruttore di pressione, sono elementi sensibili soggetti ad usura, sono integrati in un unico modulo e richiedono una manutenzione preventiva per prolungare la loro vita utile.



Per mantenere in buono stato la testata della pompa, dopo ogni applicazione, far funzionare l'apparecchio con acqua pulita a circuito aperto per alcuni minuti.

Non lasciare mai la pompa con all'interno prodotti fitosanitari per più di 8 ore, questi prodotti possono piombarsi o agglutinarsi causando ostruzioni e malfunzionamento della stessa. Inoltre, se questi prodotti contengono notevoli concentrazioni di solventi organici o solventi, danneggeranno gli elementi interni degli stessi.

Non utilizzare nessun tipo di acido corrosivo, in caso accidentale, pulire immediatamente il serbatoio e il circuito con acqua pulita facendola circolare per qualche istante a circuito aperto.

Per preservare il motore, non immergere il polverizzatore in nessun tipo di liquido e proteggerlo il più possibile dall'umidità. Questo motore è un motore a spazzole a corrente continua, la sua usura e vita utile dipenderanno esclusivamente da quanto sopra menzionato, dalla temperatura ambiente e dalla pressione media di esercizio.



Visualizzare il video di mantenimento del prodotto tramite il seguente link o QR.

[www.tiny.cc/maintenance-peg15](http://www.tiny.cc/maintenance-peg15)

## 6. TABELLA DEI PROBLEMI E DELLE SOLUZIONI

PROBLEMA	POSSIBILE CAUSA	SOLUZIONE
Il pulverizzatore non si accende.	La batteria non è carica.	Caricare batteria.
	Cable suelto. Cavo sciolto.	Contattarci e richiedere supporto tecnico.
Il serbatoio ha delle perdite.	Il tubo d'ingresso e/o di uscita non è collegato bene alla pompa.	Rimuovere le viti e il coperchio di plastica per controllare la pompa. Allentare le fascette su entrambi i tubi, posizionare il tubo più vicino alla pompa e stringere nuovamente la fascetta.
Perdite per la zona della impugnatura/ugello.	Giunture allentate, danneggiate o rotte	Rivedere tutte le giunture e sostituirle se necessario.
	La valvola a sfera dentro il gruppo dell'impugnatura è difettosa.	Contattarci e richiedere supporto tecnico/garanzia.
Pompa / tubo / impugnatura / lancia / ugello ostruiti.	Non risciacquare il serbatoio/pompa/tubo/impugnatura/ugello (i) con soluzione detergente o acqua dopo l'uso	Sciacquare accuratamente il pulverizzatore con acqua calda e sapone dopo ogni utilizzo. Pulire il filtro all'interno del serbatoio.
Rottura dei pezzi.	Usura e rottura.	Contattarci per la copertura della garanzia.
La pompa funziona in modo continuo o intermittente.	È necessario aggiustare l'interruttore di pressione della pompa.	Contattare il supporto tecnico.



Visualizzare il video delle principali riparazioni del prodotto tramite il seguente link o QR:

[www.tiny.cc/troubleshooting-peg15](http://www.tiny.cc/troubleshooting-peg15)

## 7. GARANZIA

Questo prodotto ha una garanzia di fabbrica di 2 anni dal momento dell'acquisto da parte dell'utente (Minimo indicato dalla legge spagnola) salvo nei paesi in cui si applicano condizioni di garanzia specifiche. In caso di dubbio rivolgersi al proprio rivenditore. La batteria ha 1 anno di garanzia.

Non verrà applicata la garanzia per nessuno dei seguenti motivi:

- Non leggere attentamente il manuale d'uso
- Usura da uso convenzionale (Batterie incluse)
- Uso di attrezzi da lavoro non consentiti
- Uso della forza, manipolazione impropria o accidente
- Uso di ricambi non originali o non appropriati
- Uso di prodotti non autorizzati
- Omissione dei lavori di manutenzione necessaria

Qualunque tipo di garanzia deve essere concessa da un rivenditore autorizzato, sempre accompagnata dalla fattura o dallo scontrino fiscale che riporta la data di acquisto del prodotto e il suo numero di serie (foto del numero di serie). I servizi di garanzia non estendono la sua durata né ne stabiliscono nuovi termini. Si consiglia, inoltre, di registrare la macchina tramite il seguente link per un corretto utilizzo della garanzia. I dati devono essere del compratore finale e non del rivenditore.



Attivare la garanzia tramite la nostra pagina web:  
**[www.gruposanz.es/en/warranty-activation](http://www.gruposanz.es/en/warranty-activation)**

### **Dove incontrare il numero di serie?**

- 1) Sulla scatola
- 2) Sulla batteria
- 3) Nello scompartimento/supporto per la batteria



## 8. DATI TECNICI

CARATTERISTICHE TECNICHE			
Tipo de batteria	LI-ION	Autonomia (2 batterie)	4-7 h
Tensione batteria	18V	Pressione Max.	4 bar 58 psi
Capacità della batteria	2600 mAh	Distanza di spruzzatura	9 m 30 ft
Tempo di ricarica della batteria	4-5 h	Capacità del serbatoio	15 L 4 gal
Caricabatterie	21V / 1 Ah	Vita utile della pompa	1000 h

**UGELLI** | Regolabile, erbicida GA e 4 uscite.

### VALORI CALCOLATI A UNA TEMPERATURA DI 20°C.

- \* Autonomia totale stimata, calcolata considerando 2 minuti di funzionamento e 1 minuto fermo.
- \*\* Altezza dell'ugello 40 cm, larghezza di lavoro 114 cm, velocità di avanzamento 1 m/s.
- \*\*\* Altezza dell'ugello 50 cm, larghezza di lavoro 192 cm, velocità di avanzamento 1 m/s.

UGELLO REGOLABILE ROSSO				
Velocità selezionata	Pressione (bar)	Flusso (L/min)	Litri / carica della batteria	Autonomia totale (min*)
<b>1</b>	2,1	0,7	173	370
<b>2</b>	3,1	0,9	144	240
<b>3</b>	4,2	1,1	136	185

UGELLO ERBICIDA G.A.					
Velocità selezionata	Pressione (bar)	Flusso (L/min)	Litri / carica della batteria	Autonomia totale (min*)	Dosi (L/ha**)
<b>1</b>	2,5	0,7	182	370	60

UGELLO 4 USCITE				
Velocità selezionata	Pressione (bar)	Flusso (L/min)	Litri / carica della batteria	Autonomia totale (min*)
<b>1</b>	1,2	1,0	286	430
<b>2</b>	2,1	1,3	200	235
<b>3</b>	3,1	1,5	198	200

## 1. WSTĘP I OPIS ZASTOSOWAŃ

Przed rozpoczęciem użytkowania opryskiwacza należy uważnie przeczytać niniejszą instrukcję obsługi, zwracając szczególną uwagę na zalecenia dotyczące jego konserwacji oraz użytkowania, aby zapewnić prawidłową pracę oraz żywotność narzędzia.

Firma zastrzega sobie prawo do zmiany części składowych produktu bez uprzedzenia, jak również jego właściwości technicznych. Roszczenia sformułowane na podstawie danych oraz ilustracji zawartych w niniejszej instrukcji będą uznane za bezpodstawne. Oryginalna instrukcja została sporządzona w języku hiszpańskim. W przypadku konfliktu lub sprzeczności pomiędzy innymi wersjami językowymi, ma ona charakter nadrzędny.

Niniejszy opryskiwacz został specjalnie zaprojektowany do stosowania z produktami fitosanitarnymi, takimi jak środki grzybobójcze, owadobójcze lub chwastobójcze. Może być stosowany zarówno w ogrodnictwie jak i w małych gospodarstwach rolnych. W żadnym wypadku nie może być stosowany do rozpylania produktów łatwopalnych lub przemysłowych, takich jak rozpuszczalniki, zasady lub kwasy.

## 2. ELEMENTY SKŁADOWE I URUCHAMIANIE

Przed rozpoczęciem pracy należy doładować baterię (podczas przechowywania mogła się częściowo rozładować). W tym celu, należy odłączyć ją od opryskiwacza. W pierwszej kolejności należy podłączyć ładowarkę do kontaktu, a następnie połączyć ją z baterią i ładować aż do uzyskania poziomu pełnego naładowania. Przy całkowitym naładowaniu wskaźniki LED na baterii przestaną migać i pozostaną włączone.

Zakres temperatury roboczej opryskiwacza wynosi od 1° a 50°C. W celu rozpoczęcia pracy z PULMIC PEGASUS 15 należy nacisnąć lewą ręką przycisk 3S, zapali się wówczas zielona lampka, a opryskiwacz uruchomi się na prędkości 1 (niskie ciśnienie), odpowiedniej do zabiegów herbicydowych, naciskając drugi raz lampka zmieni się na pomarańczową i uzyskamy prędkość 2 (średnie ciśnienie), odpowiednią do zabiegów herbicydowych i insektycydowych (w zależności od potrzeb i użytej dyszy), naciskając po raz trzeci lampka zmieni się na czerwoną i uzyskamy prędkość 3 (wysokie ciśnienie), odpowiednią do zabiegów insektycydowych. Po naciśnięciu przycisku po raz czwarty lampka kontrolna zgaśnie i opryskiwacz zatrzyma się, pozostając w trybie gotowości do ponownego użycia w razie potrzeby.



PO ZAKOŃCZONEJ PRACY NIE ZAPOMNIJ O WYŁĄCZENIU SPRZĘTU.



Film przedstawiający sposób uruchomienia produktu dostępny za pośrednictwem linku bądź kodu QR:

[www.tiny.cc/startup-peg15](http://www.tiny.cc/startup-peg15)

### 3. ZASADY BEZPIECZEŃSTWA



1. Aby uniknąć styczności jakiegokolwiek części ciała ze środkami ochrony roślin, należy stosować odpowiedni sprzęt ochronny.
2. Należy przeczytać i stosować się do instrukcji umieszczonych na etykiecie produktu fitosanitarnego, a także używać odpowiednich przyborów do przygotowywania i mieszania środka. Po jego przygotowaniu należy niezwłocznie umyć ręce oraz twarz, aby uniknąć spożycia produktu. Podczas przygotowania i stosowania produktu zabrania się jeść, pić oraz palić. Należy zawsze przestrzegać zaleceń i dawek podanych na etykietach stosowanych produktów.
3. Pojemniki puste lub zawierające pozostałości produktu należy w odpowiedni sposób usunąć.
4. Nie używać opryskiwacza w kierunku ludzi, zwierząt oraz na instalacje elektryczne. Unikać znoszenia na sąsiednie grunty i uprawy, a także do fontann, rzek i stawów. Nie stosować podczas silnego wiatru.
5. Nie należy używać materiałów łatwopalnych ani zapalnych, przyspieszających spalanie.
6. Nie używać płynów o temperaturze powyżej 40°.

### 4. CERTYFIKAT CE

Zgodnie z postanowieniami Dyrektywy Maszynowej (89/392/EWG, 91/368/EWG) oraz Ustawy Przemysłowej 21/1992, producent oświadcza, że niniejsze urządzenie zostało zaprojektowane i przetestowane pod kątem zgodności z wymaganymi normami w kwestiach Zdrowia i Higieny.

Wszystkie materiały i komponenty przeszły odpowiednie testy jakościowe i nadają się do bezpiecznego montażu oraz uruchomienia urządzenia.

Walencja (Hiszpania), styczeń 2020.

## 5. CZYSZCZENIE I KONSERWACJA

### ZBIORNIK I RURY

Po każdorazowym użyciu urządzenie i jego przewody należy wyczyścić przy pomocy czystej wody. Zbiornik całkowicie opróżnić. Nigdy nie przechowywać opryskiwacza ze środkami ochrony roślin pozostawionymi w jego zbiorniku, przewodach i pompie.

### FILTRY

Urządzenie zostało wyposażone w następujące filtry:

- Filtr napełniający zbiornika (Nr Ref. 1447).
- Filtr ssący (Nr Ref. 14062). Znajduje się z boku zbiornika i można go wyjąć w celu czyszczenia. Po oczyszczeniu należy go w ten sam sposób zamontować w jego obudowie w pierwotnej pozycji.
- Filtr uchwyty (Nr Ref. 1453), umieszczony we wnętrzu uchwytu.
- Filtr dyszy opryskującej (herbicydowej), znajdujący się w dyszy natryskowej.
- Prawidłowa konserwacja filtrów jest najlepszą gwarancją prawidłowego funkcjonowania opryskiwacza plecakowego. Filtry te należy okresowo czyścić (po każdym dniu pracy) i wymieniać w przypadku jakichkolwiek oznak uszkodzenia.

### DYSZE

Niniejszy opryskiwacz plecakowy został wyposażony w wysokiej jakości dysze. Wydajność urządzenia może ulec pogorszeniu w przypadku stosowania nadmiernie zużytej lub nierekomendowanej dyszy. Dlatego zaleca się kontrolować stan dyszy i w razie oznak zużycia lub zepsucia, należy ją wymienić.

### ŁADOWANIE BATERII I JEJ KONSERWACJA

Bateria jest bardzo delikatnym elementem podlegającym zużyciu; aby przedłużyć jej żywotność należy dokładnie zapoznać się z zaleceniami dotyczącymi ładowania i konserwacji.

W celu naładowania baterii należy wyjąć ją z obudowy poprzez uruchomienie dźwigni odblokowującej i wysunięcie baterii (nr ref. 13943) na zewnątrz (spójrz ryc. 1), po czym ładowarkę (nr ref. 13980) należy podłączyć do sieci elektrycznej za pomocą złącza 100/240vAC.

Następnie należy podłączyć wtyczkę 21v. DC do gniazda baterii (nr ref. 13943) znajdującego się z tyłu urządzenia; w tym momencie zielona lampka LED na baterii zacznie migać, sygnalizując, że proces ładowania został rozpoczęty.

Rys. 1



Znajdujący się na baterii sygnalizator świetlny ma następujące znaczenie:

LAMPKA LED	1	2	3	4	5
POZIOM NAŁADOWANIA	Poniżej 20%	21% - 40%	41 - 60%	61% - 80%	81% - 100%

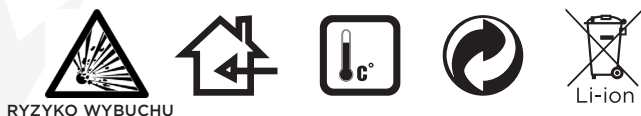
Przybliżony czas ładowania wynosi od 4 do 5 godzin (w zależności od poziomu rozładowania baterii). Po zakończeniu ładowania należy wyjąć wtyczkę z obudowy baterii, a następnie odłączyć ładowarkę (nr ref. 13980) od sieci elektrycznej.

### ZALECA SIĘ ŁADOWANIE BATERII PO KAŻDYM DNIU PRACY

Nigdy nie należy ładować baterii w ekstremalnych temperaturach; zakres temperatur ładowania wynosi od 0° do 40 C°. Przed rozpoczęciem ładowania zaleca się odczekać aż bateria ostygnie. Normalnym zjawiskiem jest lekkie nagrzewanie się ładowarki podczas procesu ładowania.

W przypadku długich okresów nieużywania, zaleca się wyjęcie baterii z opryskiwacza oraz przechowywanie jej, naładowanej do połowy, w miejscu suchym i w stabilnej temperaturze (idealny zakres od 5° do 15°C); zaleca się również kontrolę stanu naładowania co najmniej raz na sześć miesięcy i w razie potrzeby doładowanie jej zgodnie z przyszłym użyciem.

W przypadku konieczności wymiany baterii należy zamówić wersję oryginalną, a następnie, zgodnie z instrukcją, umieścić nową baterię w jej obudowie. Zaleca się używać jedynie ładowarki dostarczonej z tym urządzeniem, która jest podłączana wyłącznie do standardowych gniazdek prądu zmiennego (100/240 V, 50-60 Hz).



RYZIKO WYBUCHU

Li-ion

**ŁADOWARKĘ NALEŻY PODŁĄCZAĆ WYŁĄCZNIE W POMIESZCZENIU ZAMKNIĘTYM, W MIEJSCU SUCHYM I Z DAŁA OD DZIECI. NIE NALEŻY UŻYWAĆ ŁADOWARKI W ŚRODOWISKU ZAGROŻONYM WYBUCHEM. NIE NALEŻY POZOSTAWIAĆ PLECAKA NA ZEWNĄTRZ LUB W POMIESZCZENIACH, W KTÓRYCH ISTNIEJE RYZYKO WYSTĄPIENIA UJEMNYCH TEMPERATUR.**

**NIE OTWIERAĆ BATERII ANI NIE PRZYBLIŻAĆ JEJ DO ŹRÓDEŁ CIEPŁA. NIEUŻYTECZNE BATERIE NALEŻY ODDAĆ DO AUTORYZOWANEGO PUNKTU ZBIÓRKI ODPADÓW.**

## SILNIK I POMPA

Silnik i pompa, jak również wyłącznik ciśnieniowy, są elementami delikatnymi, podlegającymi zużyciu; są zintegrowane w jednym module i wymagają konserwacji zapobiegawczej, aby przedłużyć ich żywotność.



W celu utrzymania głowicy pompy w dobrym stanie technicznym, zaleca się po każdorazowym użyciu opryskiwacza napełnić go czystą wodą i uruchomić na kilka minut w obiegu otwartym.

Nigdy nie zostawiaj pompy z produktami fitosanitarnymi w jej wnętrzu na dłużej niż 8 godzin, gdyż produkty te mogą się wytrącać lub aglutynować, powodując niedrożność i nieprawidłowe działanie pompy. Ponadto, jeżeli produkty te zawierają wysokie stężenia rozpuszczalników, spowodują one uszkodzenie wewnętrznych elementów pompy.

Nie należy używać żadnych żrących kwasów, a w razie ich przypadkowego użycia, należy natychmiast oczyścić zbiornik i obieg czystą wodą i sprawić, by przez pewien czas krążyła w obiegu otwartym.

W celu ochrony silnika, nie zanurzaj opryskiwacza w żadnych cieczach i chroń urządzenie przed wilgocią. W opryskiwaczu zastosowano silnik szczotkowy prądu stałego, którego zużycie i żywotność zależy wyłącznie od wyżej wymienionych czynników, a także od temperatury otoczenia i średniego ciśnienia roboczego.



Film przedstawiający sposób konserwacji produktu dostępny za pośrednictwem linku bądź QR:

**[www.tiny.cc/maintenance-peg15](http://www.tiny.cc/maintenance-peg15)**

## 6. TABELA PROBLEMÓW I ICH ROZWIĄZAŃ

PROBLEM	MOŻLIWA PRZYCZYNA	ROZWIĄZANIE
Opryskiwacz nie włącza się.	Rozładowana bateria.	Naładować baterię.
	Poluzowany przewód.	Skontaktować się z producentem w celu pomocy technicznej.
Przeciekający lub nieszczelny zbiornik.	Wąż wlotowy i / lub wylotowy nie jest prawidłowo podłączony do pompy.	Odkręcić śruby i zdjąć plastikową osłonę w celu sprawdzenia pompy. Poluzować zaciski na obu wężach, umieścić wąż bliżej pompy i ponownie dokręcić zacisk węża.
Wycieki w obszarze uchwytu lub dyszy.	Luźne, w złym stanie lub zepsute uszczelki.	Sprawdzić wszystkie uszczelki i w razie potrzeby wymienić.
	Zawór kulkowy wewnątrz zespołu uchwytu jest uszkodzony.	Skontaktować się z producentem w celu pomocy technicznej/gwarancji.
Pompa / wąż / uchwyt / lanca / dysza jest zatkana.	Po opryskiwaniu brak zabiegu opłukiwania wodą lub roztworem czyszczącym zbiornika/pompy/węża/uchwytu/dysz.	Po każdym użyciu dokładnie wypłukać opryskiwacz letnią wodą z mydłem. Wyczyścić filtr wewnątrz zbiornika.
Uszkodzone części.	Zużyte lub uszkodzone części.	Skontaktować się z producentem w celu uzyskania informacji o gwarancji.
Pompa pracuje w sposób ciągły lub przerywany.	Rozregulowany wyłącznik ciśnieniowy na pompie.	Skontaktować się z serwisem pomocy technicznej.



Film przedstawiający główne naprawy produktu dostępny za pośrednictwem linku bądź QR:

[www.tiny.cc/troubleshooting-peg15](http://www.tiny.cc/troubleshooting-peg15)

## 7. GWARANCJA

Niniejszy produkt objęty został 2-letnią gwarancją produkcyjną, za której początek uważa się datę dokonania zakupu przez użytkownika (okres minimalny określony przez prawo hiszpańskie), z wyjątkiem krajów, w których obowiązują szczególne warunki gwarancji. W razie wątpliwości proszę zapytać sprzedawcę. Gwarancja na baterię wynosi 1 rok.

Gwarancja nie będzie obowiązywać w następujących przypadkach:

- Niestosowania się do zaleceń niniejszej instrukcji
- Zużycie konwencjonalne (w tym baterii)
- Używanie niedozwolonych narzędzi pracy
- Zbyt silne użycie, nieprawidłowa obsługa, wypadek
- Użycie nieoryginalnych lub nieodpowiednich części zamiennych
- Stosowanie opryskiwacza z niedozwolonymi produktami
- Brak przeprowadzania niezbędnych prac konserwacyjnych

Każdy rodzaj gwarancji musi być rozpatrywany przez autoryzowanego sprzedawcę. Gwarancja będzie uznana wyłącznie za okazaniem ważnego paragonu lub faktury z określoną datą dokonania zakupu oraz wskazanym numerem seryjnym produktu (zdjęcie numeru seryjnego). Wykonanie usług gwarancyjnych nie przedłuża okresu obowiązywania gwarancji ani nie ustanawia rozpoczęcia nowego okresu gwarancyjnego. Jednocześnie zaleca się zarejestrowanie maszyny naciskając na poniższy link w celu dopełnienia warunków skorzystania z gwarancji. Dane gwarancyjne muszą pochodzić od użytkownika końcowego, a nie od sprzedawcy.



Aktywuj gwarancję za pomocą naszej strony:  
**[www.gruposanz.es/en/warranty-activation](http://www.gruposanz.es/en/warranty-activation)**

Gdzie się znajduje numer seryjny?

- 1) Na pudełku
- 2) Na baterii
- 3) W komorze / uchwycie na baterię



## 8. DANE TECHNICZNE

CHARAKTERYSTYKA TECHNICZNA			
Typ baterii	LI-ION	Czas pracy (2 baterie)	4-7 h
Napięcie baterii	18V	Ciśnienie maks.	4 bar 58 psi
Pojemność baterii	2600 mAh	Odległość rozpylania	9 m 30 ft
Czas ładowania	4-5 h	Pojemność zbiornika	15 L 4 gal
Ładowarka	21V / 1 Ah	Żywotność pompy	1000 h

**DYSZE** | Regulowane, herbicyd GA i 4 wyjścia.

### WARTOŚCI SZACUNKOWE W TEMPERATURZE 20°C.

- \* Szacunkowy całkowity czas pracy, określony przy założeniu, że urządzenie po każdym 2 minutach pracy zostaje wstrzymane na 1 minutę.
- \*\* Wysokość dyszy 40 cm, szerokość robocza 114 cm, prędkość posuwu 1 m/s.
- \*\*\* Wysokość dyszy 50 cm, szerokość robocza 192 cm, prędkość posuwu 1 m/s.

DYSZA REGULOWANA CZERWONA				
Wybrana prędkość	Ciśnienie (bar)	Przepływ (L/min)	Ilość litrów na jedno ładowanie	Całkowity czas pracy (min*)
1	2,1	0,7	173	370
2	3,1	0,9	144	240
3	4,2	1,1	136	185

DYSZA G.A.					
Wybrana prędkość	Ciśnienie (bar)	Przepływ (L/min)	Ilość litrów na jedno ładowanie	Całkowity czas pracy (min*)	Dawka (L/ha**)
1	2,5	0,7	182	370	60

DYSZA 4 - STRUMIENIOWA				
Wybrana prędkość	Ciśnienie (bar)	Przepływ (L/min)	Ilość litrów na jedno ładowanie	Całkowity czas pracy (min*)
1	1,2	1,0	286	430
2	2,1	1,3	200	235
3	3,1	1,5	198	200

## 1. ВВЕДЕНИЕ И ИСПОЛЬЗОВАНИЕ

Внимательно прочтите это руководство перед использованием опрыскивателя и обратите особое внимание на рекомендации по техническому обслуживанию, а так же его использование для правильной работы и срока службы.

Компания оставляет за собой право без предварительного уведомления вносить изменения в состав продукта, а также его технические характеристики. Никакие претензии не могут быть основаны на данных и иллюстрациях в этом руководстве. Оригинальное руководство написано на испанском языке, поэтому он будет преобладать над остальными в случае конфликта или противоречий между языками.

Этот опрыскиватель специально разработан для использования с такими фитосанитарными продуктами, как фунгициды, инсектициды или гербициды. Его можно использовать как в садоводстве, так и в небольших фермерских хозяйствах. Ни в коем случае нельзя использовать его для распыления легковоспламеняющихся или промышленных продуктов, таких как растворители, щелочи или кислоты.

## 2. СОСТАВ И ВВОД ПРОДУКТА В ЭКСПЛУАТАЦИЮ

Перед началом работы необходимо завершить зарядку аккумулятора (во время хранения он мог потерять часть заряда). Для этого аккумулятор необходимо отключить от опрыскивателя. Подключите зарядное устройство к сети и затем к аккумулятору, пока он полностью не зарядится. Когда уровень заряда будет полным, светодиодные индикаторы аккумулятора перестанут мигать и продолжат гореть.

Диапазон рабочих температур опрыскивателя от 1° до 50°C. Чтобы начать работу с PULMIC PEGASUS 15, нажмите кнопку 3S левой рукой, загорится зеленый свет, распылитель запустится на скорости 1 (низкое давление), подходящей для обработки гербицидами, при втором нажатии индикатор поменяет цвет на оранжевый, мы получим скорость 2 (среднее давление), подходящую для обработки гербицидами и инсектицидами (в соответствии с потребностями и используемым соплом), при третьем нажатии на индикатор загорится красный свет, мы получим скорость 3 (высокое давление) подходит для обработки инсектицидами. При четвертом нажатии индикатор погаснет, и распылитель остановится, оставив его в состоянии ожидания для повторного использования при необходимости.



НЕ ЗАБУДЬТЕ ВЫКЛЮЧАТЬ ОБОРУДОВАНИЕ В КОНЦЕ РАБОТЫ.



Вы можете посмотреть видео о вводе продукта в эксплуатацию по следующей ссылке или QR:

[www.tiny.cc/startup-peg15](http://www.tiny.cc/startup-peg15)

### 3. ПРАВИЛА БЕЗОПАСНОСТИ



1. Используйте соответствующие средства защиты, чтобы избежать контакта фитосанитарных продуктов с какой-либо частью тела.
2. Прочтите инструкции, содержащиеся на этикетках продукта, используйте подходящую посуду для приготовления и смешивания, после приготовления вымойте руки и лицо, чтобы избежать проглатывания продукта, не ешьте, не пейте и не курите во время работы. Всегда соблюдайте правила и дозы, указанные на этикетках продукта.
3. Уберите пустые использованные емкости.
4. Не распыляйте на людей, животных или электрические установки. Избегайте дрейфа на прилегающие земли и посевы, а также к источникам, рекам и прудам. Не использовать против ветра.
5. Не используйте легковоспламеняющиеся или способствующие горению материалы.
6. Не используйте жидкости с температурой выше 40°.

### 4. СЕРТИФИКАТ ЕС

В соответствии с положениями Директивы по машинному оборудованию (89/392 / CEE, 91/368 / CEE) и отраслевого закона 21/1992 производитель заявляет, что это оборудование было спроектировано и испытано в соответствии с необходимым стандартами здоровья и гигиены.

Все материалы и компоненты прошли соответствующие тесты качества для безопасной сборки и ввода в эксплуатацию.

В Валенсии, январь 2020.

### 5. ЧИСТКА И ТЕХНИЧЕСКОЕ ОБСЛУЖИВАНИЕ

#### БАК И ТРУБЫ

После каждого использования очищайте прибор и его трубы чистой

водой. Полностью опорожните бак, отвернув сливную пробку, расположенную внизу передней части машины. Никогда не оставляйте опрыскиватель с пестицидами в резервуаре, трубах или насосе.

## ФИЛЬТРЫ

Это оборудование имеет следующие фильтры:

- Фильтр наполнения бака (Арт. 1447).
- Всасывающий фильтр (Арт. 14062). Он расположен сбоку бака и может быть снят для очистки. После очистки он снова устанавливается в корпус в той же исходной форме и положении.
- Фильтр ручки (Арт. 1453), расположенный внутри ручки.
- Фильтр сопла для распыления гербицидов, набор сопла для распыления.
- Правильное обслуживание фильтров - лучшая гарантия хорошей работы вашего рюкзака. Периодически очищайте эти фильтры (каждый рабочий день) и заменяйте их, если они повреждены.

## СОПЛА

Электрический рюкзак снабжен качественными соплами. Производительность этого оборудования может снизиться, если используется сопло с чрезмерным износом или нерекондуемая сопло. При появлении признаков износа замените сопло.

## ЗАРЯДКА И ОБСЛУЖИВАНИЕ АККУМУЛЯТОРА

Аккумулятор является очень чувствительным элементом, подверженным износу, поэтому для продления срока его службы важно внимательно прочитать рекомендации по подзарядке и техническому обслуживанию.

Чтобы перезарядить батареи, извлеките аккумулятор из гнезда, нажав на рычаг разблокировки и переместив аккумулятор вверх (№ 13943) (см. Рис. 1), затем подключите зарядное устройство (№ 13980) к сети через разъем питания 100/240 В переменного тока. Далее вам нужно будет подключить вилку 21 В. Подключите постоянный ток к гнезду аккумулятора (Ref. 13943), расположенному на задней стороне, зеленый светодиодный индикатор аккумулятора начнет мигать, указывая на то, что процесс зарядки начался.

Рисунок 1



На батарее световой индикатор имеет следующее значение:

СВЕТОДИОД ВКЛЮЧЕН	1	2	3	4	5
УРОВЕНЬ ЗАРЯДКИ	Меньше 20%	21% - 40%	41 - 60%	61% - 80%	81% - 100%

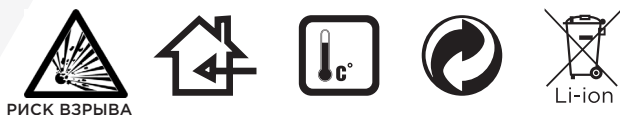
Примерное время зарядки - от 4 до 5 часов (в зависимости от степени разряда аккумулятора). После завершения зарядки выньте разъем из аккумуляторного отсека, а затем отключите зарядное устройство (арт. 13980) от электрической сети.

### РЕКОМЕНДУЕТСЯ ПЕРЕЗАРЯЖАТЬ АККУМУЛЯТОР ПОСЛЕ КАЖДОГО РАБОЧЕГО ДНЯ

Никогда не заряжайте аккумулятор при экстремальных температурах, диапазон температур зарядки составляет от 0° до 40 С°. Перед началом перезарядки рекомендуется подождать некоторое время, пока аккумулятор не остынет. Зарядное устройство слегка нагревается во время зарядки - это нормально.

В случае длительного простоя рекомендуется вынуть аккумулятор из опрыскивателя и хранить его заряженным наполовину в сухом месте и при стабильной температуре (идеальный диапазон от 5° до 15°С), также рекомендуется следить за состоянием. заряжать не реже одного раза в шесть месяцев и при необходимости своевременно производить подзарядку в зависимости от будущего использования.

В случае замены аккумулятора запросите оригинальную замену и вставьте ее в корпус в соответствии с инструкциями. Используйте только зарядное устройство, поставляемое с этим оборудованием, подключенное только к стандартным розеткам переменного тока (100/240 В, 50-60 Гц).



ПОДКЛЮЧАЙТЕ ЗАРЯДНОЕ УСТРОЙСТВО ТОЛЬКО В ПОМЕЩЕНИИ, В СУХОМ МЕСТЕ И НЕДОСТУПНО ДЛЯ ДЕТЕЙ. ЗАПРЕЩАЕТСЯ ИСПОЛЬЗОВАТЬ ЗАРЯДНОЕ УСТРОЙСТВО ВО ВЗРЫВООПАСНЫХ УСЛОВИЯХ. НЕ ОСТАВЛЯЙТЕ РЮКЗАК ВНЕ ПОГОДЫ И НЕ ИСПОЛЬЗУЙТЕ РИСК НИЗКИХ НУЛЕВЫХ ТЕМПЕРАТУР.

НЕ ОТКРЫВАЙТЕ АККУМУЛЯТОР ИЛИ ЗАКРЫВАЙТЕ ИСТОЧНИКИ ТЕПЛА. РАЗМЕЩЕНИЕ НЕОБХОДИМЫХ АККУМУЛЯТОРОВ В РАЗРЕШЕННЫХ ПУНКТАХ СБОРА.

## ДВИГАТЕЛЬ И НАСОС

Мотор и насос, а также переключатель давления являются чувствительными к износу элементами, они объединены в одном модуле и требуют профилактического обслуживания для продления срока их службы.



Чтобы головка насоса оставалась в хорошем рабочем состоянии, после каждого применения запускайте рюкзак с чистой водой в разомкнутом контуре в течение нескольких минут.

Никогда не оставляйте насос с фитосанитарными продуктами внутри более чем на 8 часов, эти продукты могут выпадать в осадок или агглютинировать, вызывая закупорку и нарушение его работы. Кроме того, если эти продукты содержат значительные концентрации органических растворителей, они могут повредить их внутренние элементы.

Не используйте какие-либо коррозионные кислоты, в случае случайного действия немедленно очистите резервуар и контур чистой водой, пропустив ее в течение некоторого времени в открытом контуре.

Для сохранения мотора не погружайте опрыскиватель ни в какие жидкости и максимально защищайте его от влаги. Этот электродвигатель представляет собой щеточный электродвигатель постоянного тока, его износ и срок службы будут зависеть исключительно от вышеупомянутого, температуры окружающей среды и среднего рабочего давления.



Вы можете посмотреть видео об обслуживании продукта по следующей ссылке или QR:

[www.tiny.cc/maintenance-peg15](http://www.tiny.cc/maintenance-peg15)

## 6. ТАБЛИЦА ПРОБЛЕМ И РЕШЕНИЙ

ПРОБЛЕМА	ВОЗМОЖНАЯ ПРИЧИНА	РЕШЕНИЕ
Бак протекает.	Аккумулятор не заряжен.	Зарядить аккумулятор.
	Ослаблен кабель.	Свяжитесь с нами и запросите техническую поддержку.
Забит насос / шланг / ручка / насадка / сопло.	Впускной и / или выпускной шланги неправильно подсоединены к насосу.	Снимите винты и пластиковую крышку, чтобы проверить насос. Ослабьте хомуты на обоих шлангах, расположите шланг ближе к насосу и снова затяните хомут.
Опрыскиватель не включается.	Расшатанные или сломанные прокладки.	Проверьте все прокладки и при необходимости замените.
	Шаровой клапан внутри сборки ручки неисправен.	Свяжитесь с нами и запросите техническую поддержку/гарантию.
Утечка из области ручки / сопла.	Не промыты бак / насос / шланг / ручка / сопло(а) с чистящим раствором или водой после использования.	Тщательно промывайте распылитель теплой мыльной водой после каждого использования. Очистите фильтр внутри резервуара.
Поломка деталей.	Износ.	Свяжитесь с нами для получения гарантии.
Насос работает постоянно или с перебоями.	Необходимо отрегулировать переключатель давления на насосе.	Обратитесь в службу технической поддержки.



Вы можете посмотреть видео капитальный ремонт продукта по следующей ссылке или QR:

[www.tiny.cc/troubleshooting-peg15](http://www.tiny.cc/troubleshooting-peg15)

## 7. ГАРАНТИЯ

На этот продукт предоставляется 2-летняя гарантия с момента покупки пользователем (минимум, указанный в испанском законодательстве) продукта, за исключением стран, где действуют особые условия гарантии. В случае сомнений обращайтесь к своему дилеру. Гарантия на аккумулятор составляет 1 год.

Гарантия не распространяется на любую из следующих причин:

- Не внимательное чтение инструкции по эксплуатации
- Износ от обычного использования (включая батареи)
- Использование недопустимых рабочих инструментов
- Применение силы, неправильное обращение или несчастный случай
- Использование неоригинальных или неподходящих запчастей
- Использование недопустимых продуктов
- Несвоевременные работы по техническому обслуживанию

Любой вид гарантии должен рассматриваться официальным дилером, всегда вместе со счетом-фактурой или чеком с указанием даты покупки продукта и его серийного номера (фотография серийного номера). Гарантийное обслуживание не продлевает гарантийный срок и не устанавливает новые условия гарантии. Также рекомендуется зарегистрировать прибор по следующей ссылке для правильного использования гарантии. Данные о гарантии должны быть получены от конечного пользователя, а не от продавца.



Активируйте гарантию через наш сайт:  
**[www.gruposanz.es/en/warranty-activation](http://www.gruposanz.es/en/warranty-activation)**

Где найти серийный номер?

- 1) На коробке
- 2) На аккумуляторе
- 3) В аккумуляторном отсеке / держателе



## 8. ТЕХНИЧЕСКИЕ ДАННЫЕ

CHARAKTERYSTYKA TECHNICZNA			
Тип аккумулятора	литий-ионный	Автономность (2 батареи)	4-7 часа
Напряжение аккумулятора	18 В	Давление	4 бар 58 psi
Емкость аккумулятора	2600 мАч	Расстояние распыления	9 м 30ft
Время зарядки аккумулятора	4-5 часа	Емкость бака	15 л 4 gal
Зарядное устройство	21 В / 1 Ач	Срок службы насоса	1000 ч

RS

**СОПЛА** | Регулируемый, гербицид GA и 4 выхода.

### РАСЧЕТНЫЕ ЗНАЧЕНИЯ ПРИ ТЕМПЕРАТУРЕ 20°C.

- \* Расчетная общая автономия, рассчитанная с учетом 2 минут работы и 1 минуты простоя.
- \*\* Высота сопла 40 см, рабочая ширина 114 см, скорость подачи 1 м / с.
- \*\*\* Высота сопла 50 см, рабочая ширина 192 см, скорость подачи 1 м / с.

КРАСНОЕ РЕГУЛИРУЕМОЕ СОПЛО				
Выбранная скорость	Давление (бар)	Расход (л/мин)	Литров на заряд аккумулятора	Полная автономность (мин*)
<b>1</b>	2,1	0,7	173	370
<b>2</b>	3,1	0,9	144	240
<b>3</b>	4,2	1,1	136	185

СОПЛО ГЕРБИЦИД G.A.					
Выбранная скорость	Давление (бар)	Расход (л/мин)	Литров на заряд аккумулятора	Полная автономность (мин*)	Доза (л/га**)
<b>1</b>	2,5	0,7	182	370	60

СОПЛО 4 ВЫХОДА				
Выбранная скорость	Давление (бар)	Расход (л/мин)	Литров на заряд аккумулятора	Полная автономность (мин*)
<b>1</b>	1,2	1,0	286	430
<b>2</b>	2,1	1,3	200	235
<b>3</b>	3,1	1,5	198	200

أين أجد الرقم التسلسلي؟

- (1) في المربع
- (2) في البطارية
- (3) في المربع

قم بتفعيل الضمان من خلال موقعنا الإلكتروني:

[www.gruposanz.es/en/warranty-activation](http://www.gruposanz.es/en/warranty-activation)



## 8. البيانات الفنية

البيانات التقنية			
4-7 h	مدة استقلالية	LI-ION	نوع البطارية
4 bar 58 psi	ضغط المضخة	18V	قوة البطارية
9 m 30 ft	مسافة الرش	2600 mAh	قدرة البطارية
15 L 4 gal	سعة الخزان	4-5 h	وقت شحن البطارية
1000 h	عمر المضخة	21V / 1 Ah	الشاحن

**فوهات | و 4 مخرجات GA قابل للتعديل ، مبيدات أعشاب**

**القيم المقدرة عند درجة حرارة 20 درجة مئوية**

- إجمالي الاستقلالية المقدرة ، محسوبة مع الأخذ في الاعتبار دقيقتين من المشي ودقيقة واحدة من الوقوف \*
- ارتفاع الفوهة 40 سم ، عرض العمل 114 سم ، سرعة التغذية 1 م / ث \*\*
- ارتفاع الفوهة 50 سم ، عرض العمل 192 سم ، وسرعة التغذية 1 م / ث \*\*\*

فوهة حمراء قابلة للتعديل				
السرعة المختارة	الضغط (بار)	التدفق (لتر / دقيقة )	لتر لكل شحنة بطارية	شحنة كاملة للبطارية(دقيقة *)
1	2,1	0,7	173	370
2	3,1	0,9	144	240
3	4,2	1,1	136	185

G.A الصفراء				
السرعة المختارة	الضغط (بار)	التدفق (لتر / دقيقة )	لتر لكل شحنة بطارية	شحنة كاملة للبطارية(دقيقة *)
1	2,5	0,7	182	جرعة (لتر / هكتار **) 60

فوهة 4 منافذ				
السرعة المختارة	الضغط (بار)	التدفق (لتر / دقيقة )	لتر لكل شحنة بطارية	شحنة كاملة للبطارية(دقيقة *)
1	1,2	1,0	286	430
2	2,1	1,3	200	235
3	3,1	1,5	198	200

## 6. جدول المشاكل والحلول

مشكلة	سبب محتمل	الحلول
	البطارية غير مشحونة	شحن البطارية
البخاخ لا يعمل	سلك فضفاض	اتصل بنا واطلب الدعم التقني
الخزان يتسرب	لم يتم توصيل خرطوم المدخل و / أو المخرج بالمضخة بشكل صحيح	قم بإزالة البراغي والغطاء البلاستيكي لفحص المضخة. قم بفك المشابك الموجودة على كلا الخرطومين، ثم أوصل الخرطوم بشكل أقرب من المضخة، وأعد ربط مشبك الخرطوم
تسرب من منطقة المقبض / الفوهة	الحشيات فضفاضة أو مستنزفة أو مقطوعة	افحص جميع الحشيات واستبدلها إذا لزم الأمر
انسداد المضخة / الخرطوم / مقبض / أنبوب / فوهة	الصمام الكروي داخل مجموعة المقبض معطل	اتصل بنا واطلب الدعم الفني أو الضمان
	عدم تنظيف مجرى الضيخ أي الخزان والمضخة والخرطوم والمقبض والفوهات بمحلول تنظيف أو ماء بعد الاسترخاء	اشطف البخاخ جيدًا بالماء الدافئ والصابون بعد كل استخدام. نظف الفلتر داخل الخزان
أجزاء مكسورة	استنزاف أجزاء أو كسر	اتصل بالموزع للاستفادة من الضمان
تعمل المضخة باستمرار أو بشكل متقطع	يحتاج مفتاح الضغط الموجود في المضخة إلى التعديل	اتصل بنا واطلب خدمة الدعم التقني



QR يتوفر الفيديو من خلال الرابط التالي أو:

[www.tiny.cc/troubleshooting-peg15](http://www.tiny.cc/troubleshooting-peg15)

## 7. الضمان

يتمتع هذا المنتج بضمان تصنيع لمدة عامين ابتداء من شراء المستخدم (الحد الأدنى المشار إليه في القانون الإسباني) للمنتج، باستثناء البلدان التي تنطبق عليها شروط ضمان محددة. إذا كان لديك شك يمكنك أن تسأل الموزع الخاص بك ستحصل البطارية على ضمان لمدة سنة واحدة

لن يتم تطبيق أي ضمان لأي من الأسباب التالية:

- عدم اتباع دليل التعليمات بعناية
- (التآكل بسبب الاستخدام العادي المستمر (بما في ذلك البطاريات
- عدم استعمال أدوات العمل المناسبة
- استخدام القوة أو التعامل غير السليم أو وقوع حادث
- استخدام قطع غيار غير أصلية أو غير مناسبة
- استعمال منتجات أو محاليل غير ملاءمة أو مسموحة بالجهاز
- إغفال أعمال الصيانة اللازمة

يجب التعامل مع أي نوع من الضمان من قبل تاجر معتمد، ودائمًا مع فاتورة الشراء أو التذكرة التي تحدد تاريخ شراء المنتج ورقمه التسلسلي (صورة للرقم التسلسلي). لا تمتد خدمات الضمان فترة الضمان ولا تحدد شروط ضمان جديدة. يوصى أيضًا بتسجيل الجهاز من خلال الرابط التالي للاستخدام الصحيح للضمان. يجب أن تكون بيانات الضمان خاصة بالمستخدم النهائي وليس بيانات البائع



قابل للتفجّر



ليثيوم أيون

قم بتوصيل الشاحن في أماكن مغلقة فقط، في مكان جاف وبعيدًا عن متناول الأطفال. لا تستخدم الشاحن في البيئات القابلة للانفجار. لا تترك حقيبة الظهر خارج الطقس أو تبقى معرضة لخطر انخفاض درجات الحرارة إلى الصفر

لا تفتح البطارية أو تقربها من مصادر الحرارة. قم بإيداع البطاريات غيرالصالحة للاحتفاظ بها في نقطة تجميع مصرح بها



### المحرك والمضخة

المحرك والمضخة، وكذلك مفتاح الضغط، عناصر حساسة عرضة للتآكل وهي متكاملة في وحدة واحدة وتتطلب صيانة وقائية لإطالة عمرها، الإنتاجي

للحفاظ على رأس المضخة في حالة عمل جيدة، بعد كل تطبيق، قم بتشغيل حقيبة الظهر بالماء التنظيف في دائرة مفتوحة لبضع دقائق

لا تترك المبيدات بالداخل وهي في تماس مع المضخة لأكثر من 8 ساعات، فهذه المنتجات يمكن أن تترسب أو تتراكم مسببة عواقب وخلل فيها. بالإضافة إلى ذلك، إذا كانت هذه المنتجات تحتوي على تركيزات كبيرة من المذيبات العضوية أو المذيبات، فإنها ستلحق الضرر بالعناصر الداخلية لها

لا تستخدم أي نوع من الأحماض المسببة للتآكل، في حالة القيام بذلك عن طريق الصدفة، قم بتنظيف الخزان والدائرة على الفور بالماء النقي عن طريق تدويرها في دائرة مفتوحة

للحفاظ على الرشاش، لا تغمر الرشاش في أي نوع من السوائل لحمائته من الرطوبة قدر الإمكان. هذا المحرك عبارة عن محرك مصقول بتيار مباشر، وسيعمد تأكله وعمره الإنتاجي بشكل حصري على ما سبق ذكره ودرجة الحرارة المحيطة ومتوسط ضغط العمل

QR يمكنك مشاهدة فيديو صيانة المنتج من خلال الرابط التالي او  
[www.tiny.cc/maintenance-peg15](http://www.tiny.cc/maintenance-peg15)



## فوهات

هذا الرشاش الكهربائي مزوّد بفوهات عالية الجودة. قد ينخفض أداء هذا الجهاز في حالة استخدام فوهة ذات تآكل مفرط أو في حالة استخدام فوهة غير موصى بها. استبدل الفوهة عندما تظهر عليها علامات التلف

الشكل 1



## شحن البطارية وصيانتها

البطارية عنصر حساس للغاية وعرضة للتآكل ، لإطالة عمرها الإنتاجي من المهم أن تقرأ بعناية توصيات إعادة الشحن والصيانة

إعادة شحن البطاريات ، قم بإزالة البطارية من غلافها بالضغط على ذراع التحرير وتحريك البطارية للخارج (المرجع 13943) (انظر الشكل 1) ، ثم قم بتوصيل الشاحن (المرجع 13980) بالتيار الكهربائي من خلال توصيله بالتيار الكهربائي. 100/240 فولت تيار متردد

بمقيس البطارية (المرجع DC. بعد ذلك ، ستحتاج إلى توصيل قابس 21 فولت الخاص بالبطارية 13943 LED الموجود على الجانب الخلفي ، ثم يبدأ مؤشر الأخضر في الوميض ، مشيرًا إلى أن عملية إعادة الشحن قد بدأت

على البطارية، يكون لمصباح المؤشر المعنى التالي:

5	4	3	2	1	المضاءة LED عدد الأشرطة
81% - 100%	61% - 80%	41 - 60%	21% - 40%	أقل من 20%	مستوى الشحن

الوقت التقريبي لإعادة الشحن هو من 4 إلى 5 ساعات (حسب مستوى تفريغ البطارية). بمجرد اكتمال إعادة الشحن، قم بإزالة الموصل من حجرة البطارية ثم قم بإزالة الشاحن (المرجع 13980) من الشبكة الكهربائية

## يوصى بإعادة شحن البطارية بعد كل يوم عمل

لا تقم أبدًا بإعادة شحن البطارية في درجات حرارة قصوى، حيث تتراوح درجة حرارة الشحن من 0 درجة مئوية إلى 40 درجة مئوية. يوصى بالانتظار بعض الوقت قبل بدء إعادة الشحن حتى تبرد البطارية. من الطبيعي أن يسخن الشاحن قليلاً أثناء عملية الشحن

في حالة فترات الخمول الطويلة، يُنصح بإخراج البطارية من البخاخ وتخزينها بنصف شحنة في مكان جاف وفي درجة حرارة ثابتة (النطاق المثالي من 5 درجات إلى 15 درجة مئوية) ، كما يُنصح بمراقبة الحالة مرة واحدة على الأقل كل ستة أشهر ، وإذا لزم الأمر ، قم بإعادة الشحن في الوقت المناسب بناءً على الاستخدام المستقبلي

في حالة استبدال البطارية، اطلب بديلاً أصلياً وأدخله في غلافه حسب التعليمات. استخدم فقط الشاحن المرفق مع هذا الجهاز، المتصل حصرياً بمنافذ طاقة التيار المتردد القياسية (فولت، 60-50 هرتز 100/240)



### 3. قواعد السلامة

1. استخدم معدات الحماية المناسبة لتجنب ملامسة منتجات وقاية النبات لأي جزء من الجسم
2. اقرأ التعليمات الواردة في ملصقات المنتج ، استخدم أدوات التحضير والخلط المناسبة ، بعد التحضير اغسل يديك ووجهك ، لتجنب ابتلاع المحلول ، لا تأكل أو تشرب أو تدخن أثناء الاستخدام. احترم دائمًا الوصفات والجرعات الموضحة على ملصقات المنتج
3. تخلص من الحاويات الفارغة أو الزائدة بشكل صحيح
4. لا ترش على الأشخاص أو الحيوانات أو التركيبات الكهربائية. تجنب الانجراف إلى الحقول والمحاصيل المجاورة ، وكذلك إلى المنايع والأنهار والبرك. لا تستخدمه ضد مهب الريح
5. لا تستخدم المواد القابلة للاشتعال أو المعزز للاحتراق
6. لا تستخدم السوائل بدرجة حرارة أعلى من 40 درجة مئوية

### 4. شهادة CEE

وقانون الصناعة 21/1992 ، تعلن الشركة المصنعة (CEE / 91/368 ، CEE / امتثالاً لأحكام توجيه الآلات (89/392) أن هذا الجهاز قد تم تصميمه واختباره بطريقة تتوافق مع معايير الصحة والنظافة المطلوبة لقد اجتازت جميع المواد والمكونات اختبارات الجودة المقابلة ليتم تجميعها وتشغيلها بأمان

في فالنسيا ، يناير 2020

### 5. التنظيف والصيانة

#### الخزان ومجرى الضخ

نظف الجهاز وأبابيه بعد كل استخدام بماء نظيف. قم بتفريغ الخزان تمامًا عن طريق فك سدادة التصريف الموجودة في الجزء السفلي من مقدمة الماكينة. لا تترك البخاخ مخزنًا مع منتجات الصحة النباتية في الخزان أو الأنابيب أو المضخة

#### فلاتر

يحتوي هذا الجهاز على المرشحات التالية :

- فلتر تعبئة الخزان (المرجع 1447)
- فلتر شفت (المرجع 14062). يقع على جانب الخزان ويمكن إزالته للتنظيف. بعد التنظيف ، يتم إعادة تجميعها في غلافها بنفس الشكل والمكان الأصليين
- مرشح المقبض (المرجع 1453) ، الموجود داخل المقبض
- مرشح فوهة رش المبيدات بجوار فوهة الرش
- الصيانة الصحيحة للفلاتر هي أفضل ضمان للتشغيل الجيد للرشاش. نظف هذه الفلاتر بشكل دوري (كل يوم عمل) واستبدلها في حالة تلفها

## 1. مقدمة واستخدامات

اقرأ هذا الدليل بعناية قبل البدء في استخدام الرشاش واهتم بشكل خاص بتوصيات الصيانة، بالإضافة إلى استخدامها من أجل التشغيل الصحيح والعمر الافتراضي

تحتفظ الشركة بالحق في إجراء تغييرات في تكوين المنتج دون إشعار مسبق، فضلاً عن خصائصه التقنية. لا يمكن اشتقاق أي مطالبات من البيانات والرسوم التوضيحية الواردة في هذا الدليل الدليل الأصلي مكتوب باللغة الإسبانية، لذا فإنه يسود على البقية، في حالة وجود تضارب أو تناقض بين اللغات الأخرى

تم تصميم هذا البخاخ خصيصًا للاستخدام مع منتجات الصحة النباتية مثل مبيدات الفطريات والمبيدات الحشرية ومبيدات الأعشاب. يمكن استخدامه للبتسنة والمزارع الصغيرة. لا ينبغي بأي حال من الأحوال استخدامه لرش المنتجات القابلة للاشتعال، أو الصناعية مثل المذيبات، أو القلويات أو الأحماض

## 2. المكونات وبدء التشغيل

قبل بدء العمل، يجب أن تنتهي من شحن البطارية (ربما فقدت بعضًا من شحنتها أثناء التخزين). خلال التخزين يجب فصل البطارية عن البخاخ

قم بتوصيل الشاحن بالتيار الكهربائي وتوصيله بالبطارية حتى يتم شحنه بالكامل. عندما يكون مستوى الشحن ممتلئًا، الخاصة بالبطارية عن الوميض وتظل مضاءة LED ستتوقف مصابيح

نطاق درجة حرارة تشغيل البخاخ هو 1 درجة إلى 50 درجة مئوية

بيدك اليسرى وسيظهر ضوء أخضر، سيبدأ البخاخ S اضغط على الزر 3 ، PULMIC PEGASUS 15 لبدء العمل مع السرعة 1 (ضغط منخفض) المناسب للعلاجات بمبيدات الأعشاب ، بالضغط مرة ثانية سيتغير ضوء المؤشر إلى اللون البرتقالي سنحصل على سرعة 2 (ضغط متوسط) مناسبة للمبيدات الحشرية والعشبية (حسب الحاجة والفوهة المستخدمة) ، بالضغط على المؤشر للمرة الثالثة سيتغير إلى الضوء الأحمر ، وسنحصل على السرعة 3 (ضغط مرتفع) مناسبة للعلاج بالمبيدات الحشرية. بالضغط للمرة الرابعة، سينطفئ ضوء المؤشر وسيتوقف البخاخ ، مما يتركه في حالة انتظار ليتم استخدامه مرة أخرى عند الحاجة

لا تنس اطفاء الجهاز في نهاية المهمة

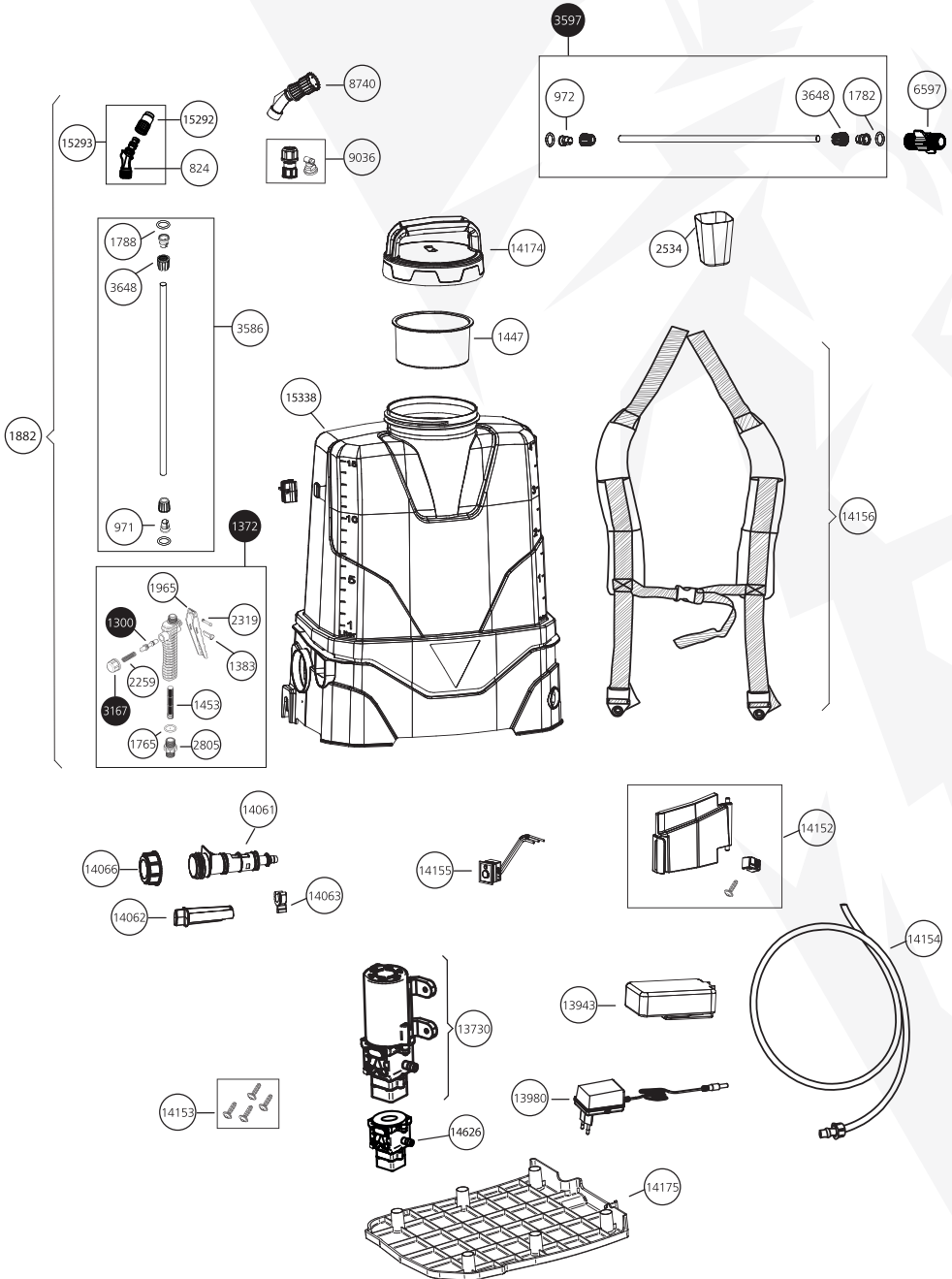


QR يمكنك مشاهدة فيديو تشغيل المنتج من خلال الرابط التالي أو

[www.tiny.cc/startup-peg15](http://www.tiny.cc/startup-peg15)



DESPIECE / SPARE PARTS / PIÈCES DÉTACHÉES / PEÇAS SOBRESSALENTES





COD.	ESPAÑOL	ENGLISH	FRANÇAIS	PORTUGUÊS
824	Codo pulverizador con junta tórica	Elbow (sprayer) with o-ring	Coude (pulvérisateur) avec joint torique	Cotovelo (pulverizador) com o-ring
971	Cono Ø10	Cone Ø10	Cône Ø10	Cone Ø10
972	Cono Ø8	Cone Ø8	Cône Ø8	Cone Ø8
1300	Eje empuñadura con juntas	Grip shaft with gaskets	Poignée axe avec joints	Eixo punho com juntas
1372	Empuñadura completa	Handle (complete)	Poignée (complète)	Alça (completa)
1383	Fijador maneta	Handgrip fixer	Fixateur manette	Bloqueio punho
1447	Filtro carga Raptor 16	Raptor 16 load filter	Filtre de charge Raptor 16	Filtro de carga Raptor 16
1453	Filtro de empuñadura	Handgrip filter	Filtre poignée	Filtro punho
1765	Junta tórica NBR 18x2,5	NBR toric gasket	NBR joint torique	O-ring NBR
1782	Junta tórica NBR 7.5x3.53	NBR 7.52x3.53 O-ring	Joint torique NBR 7,52x3,53	O-ring NBR 7,52x3,53
1788	Junta tórica NBR 9.13x2.62	O-ring NBR 9.13x2.62	Joint torique NBR 9,13x2,62	O-ring NBR 9.13x2.62
1882	Lanza completa	Complete lance	Lance complète	Lança completa
1965	Maneta empuñadura	Handle lever	Poignée manette	Alavanca punho
2259	Muelle empuñadura	Handle spring	Poignée ressort	Mola punho
2319	Pasador maneta	Grip pin	Goupille manette	Engate cabo
2805	Racord empuñadura	Handgrip Racor	Poignée raccord	Racor punho
3167	Tapón con tórica	Cap with toric	Bouchon avec joint	Tampa com junta
3586	Tubo de fibra Ø10*62 cm con tuercas	Fiber tube Ø10*62 cm C/Nuts	Tube de fibre Ø10*62 cm C/écrous	Tubo de fibra Ø10*62 cm C/ Porcas
3597	Racord empalme telex 8-10	Telex splicing racord 8-10	Telex épissage racord 8-10	Conexão telex 8-10
3648	Tuerca cónica	Conical nut	Écrou conique	Porca cônica
6597	Racord empalme telex 8-10	Telex splicing racord 8-10	Telex épissage racord 8-10	Conexão telex 8-10
8740	Codo con boquilla regulable 4 salidas	Elbow with adjustable nozzle 4 outputs	Coude avec buse réglable 4 sorties	Cotovelo com bico ajustável 4 saídas
9036	Conjunto boquilla herbicida G.A. amarilla	Herbicidal nozzle set G.A. yellow	Jeu de buses herbicides G.A. jaune	Conjunto de bicos herbicidas G.A. amarelo
13730	Bomba membrana 12V 2.2 L/min 1.5A	Membrane pump 12V 2.2 L/min 1.5A	Pompe à membrane 12V 2,2 L / min 1,5A	Bomba de membrana 12V 2.2 L/min 1.5A
13943	Batería de litio 18 V 2600 MAH	Lithium battery 18 V 2600 MAH	Batterie au lithium 18 V 2600 MAH	Bateria de lítio 18 V 2600 MAH
13980	Cargador 21V 1 AH	21V 1 AH charger	Chargeur 21V 1 AH	Carregador 21V 1 AH
14061	Portafiltro	Filter holder	Support de filtre	Suporte de filtro
14062	Filtro aspiración	Suction filter	Filtre d'aspiration	Filtro de sucção
14063	Clip portafiltro	Filter holder clip	Clip porte-filtre	Grampo do suporte do filtro
14066	Tapón vaciado con junta	Empty plug with gasket	Bouchon vide avec joint	Bujão vazio com junta
14152	Conjunto tapa batería	Battery cover set	Kit couvercle de batterie	Filtro de sucção
14153	Kit tornillo con arandela	Screw kit with washer	Kit de vis avec rondelle	Grampo do suporte
14154	Manguera impulsión	Supply hose	Tuyau d'alimentation	do filtro
14155	Unidad de control	Control unit	Unité de contrôle	Bujão vazio com junta
14156	Correa anatómica	Anatomical strap	Sangle anatomique	Alça anatómica
14174	Tapa carga	Cover cap	Bouchon	Tampa
14175	Tapa inferior	Lower cap	Bouchon inférieur	Tampa inferior
14626	Cabezal de la bomba	Pump head	Tête de pompe	Cabeça da bomba
15338	Depósito de 15L	15L tank	Réservoir 15L	Deposito 15L
15292	Boquilla regulable roja	Red adjustable nozzle	Buse réglable rouge	Bico regulavel vermelho
15293	Codo con boquilla roja regulable	Elbow with red adjustable nozzle	Coude avec buse réglable rouge	Cotovelo com bico regulavel vermelho

## PEZZI DI RICAMBIO / SPIS CZĘŚCI / СПИСОК ДЕТАЛЕЙ / التفصيلي للأجزاء

COD.	ITALIANO	POLSKI	РУССКИЙ	العربية
824	Raccordo polverizzatore con giunta torica	Kolanko opryskiwacza z uszczelką o-ring	Колоно распылителя с уплотнительным кольцом	مرش الكوع بحلقة دائرية
971	Cono Ø10	Stożek Ø 10	Конус Ø10	مخروط Ø10
972	Cono Ø8	Stożek Ø 8	Конус Ø8	مخروط Ø8
1300	Asse impugnatura con guarnizioni	Trzon uchwyty z uszczelkami	Вал с шарнирами	فأتر/مرشح المقبض مع جوانات
1372	Impugnatura completa	Kompletny uchwyt	Ручка в сборе	مقبض كامل
1383	Fissatore maniglia	Mocowanie dźwigni	Фиксатор рычага	ديوس تثبيت
1447	Filtro di carica	Filtr napełniający	Фильтр нагрузки	مرشح الماء
1453	Filtro dell'impugnatura	Filtr trzonu uchwyty	Фильтр ручки	مرشح المقبض
1765	Giunta torica NBR 18x2,5	Uszczelka o-ring NBR 18x2,5	Плоское уплотнительное кольцо NBR 18x2,5	جوان NBR 18x2.5
1782	Giunta torica NBR 7.5x3.53	Uszczelka o-ring NBR 7.5x3.53	Плоское уплотнительное кольцо NBR 7.5x3.53	جوان NBR 7.5x3.53
1788	Giunta torica NBR 9.13x2.62	Uszczelka o-ring NBR 9.13x2.62	Плоское уплотнительное кольцо NBR 9.13x2.62	جوان NBR 9.13x2.62
1882	Lancia completa	Kompletna lanca	Удочка в сборе	رمح رش كامل
1965	Maniglia impugnatura	Dźwignia uchwyty	Рычаг ручки	مقبض
2259	Molla impugnatura	Sprężyna uchwyty	Пружина ручки	لولب
2319	Perno con foro	Sworzeń dźwigni	Пружина ручки	رافعة ديوس
2805	Impugnatura raccordo	Łącznik mocowania uchwyty Racor	Крепление ручки	قبضة الركور
3167	Tappo con giuntura	Korek z zaślepką o-ring	Колпачок с уплотнительным кольцом	غطاء مرشح المقبض
3586	Tube di fibra Ø10*62 cm con dado	Rurka z włókna Ø10*62 cm z Nakrętkami	Волоконная трубка с гайкой Ø10x62 см	سم Ø10 * 62 أنبوب فايبر مع مبيدات وخصبيات
3597	Raccordo giuntura telex 8-10	Złączka telex 8-10	Соединитель telex 8-10	موصل لتسكوني 8-10
3648	Dado guida	Nakrętka stożkowa	Коническая гайка	جوز مخروطي
6597	Raccordo giuntura telex 8-10	Złączka telex 8-10	Соединитель telex 8-10	موصل للتسكس 8-10
8740	Raccordo con ugello regolabile 4 uscite	Kolanko z regulowaną dyszą 4-strumieniową	Колоно с регулируемым соплом 4 выхода	كوع مع فوهة قابلة للتعديل 4 مخرجات
9036	Set ugelli erbicida G.A. gialli	Zestaw dyszy herbicydowej G.A. żółtej	Набор сопла для гербицидов GA желтое	مجموعة G.A الصفراء فوهة مبيدات الأعشاب
13730	Pompa a membrana 12V 2.2 L/min 1.5A	Pompa membranowa 12V 2.2 L/min 1.5 A	Мембранный насос 12 В 2,2 л / мин 1,5 А	مضخة غشاء 12 فولت 2.2 لتر / دقيقة 1.5 أمبير
13943	Batteria a litio 18 V 2600 MAH	Bateria litowa 18 V 2600 MAH	Литиевая батарея 18В 2600MAH	بطارية ليثيوم 18 فولت 2600 ملي أمبير
13980	Caricatore 21V 1 AH	Ładowarka 21V 1 AH	Зарядное устройство 21В 1 Ач	شاحن 21V 1 AH
14061	Porta filtro	Uchwyt filtra	Держатель фильтра	حامل فتر
14062	Filtro aspirazione	Filtr ssący	Всасывающий фильтр	فتر شفط
14063	Clip porta filtro	Klips do mocowania filtra	Зажим держателя фильтра	مشبك حامل الفتر
14066	Tappo di scarico con guarnizione	Korek spustowy z uszczelką	Сливная пробка с прокладкой	سدادة مصفاة مع حشية
14152	Set coperchio batteria	Obudowa baterii	Комплект крышки аккумуляторного отсека	مجموعة غطاء البطارية
14153	Kit vite con rondella	Zestaw śruba z podkładką	Комплект винтов с шайбой	طقم برغي مع حشيات
14154	Tube impulsion	Wąż tłoczny	Подающий шланг	خرطوم توصيل
14155	Unità di controllo	Jednostka sterująca	Устройство управления	وحدة التحكم
14156	Cinghia anatomica	Anatomiczne szelki	Анатомический ремень	حزام تشريفي
14174	Tappo carico	Pokrywa	Крышка	غطاء التحميل
14175	Tappo inferiore	Dolna nasadka	Нижняя крышка	غطاء سفلي
14626	Testata della pompa	Głowica pompy	Головка насоса	رأس المضخة
15338	Serbatoio di 15L	Zbiornik 15L	Бак 15 Л	خزان سعة 15 لتر
15292	Ugello regolabile rosso	Dysza regulowana czerwona	Красное регулируемое сопло	فوهة حمراء قابلة للتعديل
15293	Raccordo con ugello rosso regolabile	Kolanko z dyszą czerwona regulowaną	Колоно с красным регулируемым соплом	كوع بفوهة حمراء قابلة للتعديل





# PULMIC®

**IMPORTANTE / IMPORTANT / IMPORTANT / IMPORTANTE**  
**IMPORTANTE / ISTOTNE / ВАЖНО / مهم**

Cargar la batería cada 6 meses  
Charge the battery every 6  
Chargez la batterie tous les 6 mois  
Carregue a bateria a cada 6 meses  
Caricare la batteria ogni 6 mesi  
Ładuj baterię co 6 miesięcy  
заряжайте аккумулятор каждые 6 месяцев  
اشحن البطارية كل 6 أشهرمنذ



**GRUPO SANZ**

Valencia - SPAIN

[www.gruposanz.es](http://www.gruposanz.es) - [info@gruposanz.es](mailto:info@gruposanz.es)



pulmic

YouTube

gruposanz